



ОБЩЕСТВО С ОГРАНИЧЕННОЙ ОТВЕТСТВЕННОСТЬЮ
НАУЧНО-ПРОИЗВОДСТВЕННОЕ ПРЕДПРИЯТИЕ «ЭКРА»

27.12.31.000

ТЕРМИНАЛ
ОСНОВНЫХ И РЕЗЕРВНЫХ ЗАЩИТ, АВТОМАТИКИ, УПРАВЛЕНИЯ И СИГНАЛИ-
ЗАЦИИ ДВУХОБМОТОЧНОГО ТРАНСФОРМАТОРА
БЭ2502А1804
(версии программного обеспечения 618541, 618141)

Руководство по эксплуатации
ЭКРА.650321.084/1804 РЭ

ЕАС

Редакция от 20.09.2022

ЭКРА.650321.084/1804 РЭ

Авторские права на данную документацию принадлежат ООО НПП «ЭКРА» (г. Чебоксары).

Снятие копий или перепечатка разрешается только по согласованию с разработчиком.

ВНИМАНИЕ!

**ДО ИЗУЧЕНИЯ НАСТОЯЩЕГО РУКОВОДСТВА ПО ЭКСПЛУАТАЦИИ
ТЕРМИНАЛ НЕ ВКЛЮЧАТЬ!**

Редакция от 20.09.2022

ЭКРА.650321.084/1804 РЭ

Содержание

1	Описание и работа	7
1.1	Назначение.....	7
1.2	Технические данные и характеристики.....	7
1.3	Состав терминала и конструктивное выполнение	24
1.4	Устройство и работа терминала	24
1.5	Средства измерения, инструмент и принадлежности.....	59
1.6	Маркировка и пломбирование.....	59
1.7	Упаковка	59
2	Использование по назначению.....	60
2.1	Эксплуатационные ограничения	60
2.2	Подготовка терминала к использованию.....	60
2.3	Использование терминала	60
2.4	Возможные неисправности и методы их устранения.....	68
3	Техническое обслуживание и текущий ремонт терминала	69
3.1	Общие указания	69
3.2	Меры безопасности.....	69
3.3	Порядок технического обслуживания терминала.....	69
3.4	Проверка работоспособности терминала.....	69
3.5	Консервация	69
3.6	Текущий ремонт терминала	69
4	Транспортирование, хранение и утилизация.....	70
4.1	Условия транспортирования и хранения	70
4.2	Утилизация	70
5	Рекомендации по выбору уставок	71
5.1	Конфигурирование терминала БЭ2502А1804	71
	Приложение А (обязательное) Форма карты заказа	77
	Приложение Б (обязательное) Расположение элементов на лицевой панели терминалов БЭ2502А1804	79
	Приложение В (обязательное) Пример подключения внешних цепей к терминалам БЭ2502А1804	81
	Приложение Г (обязательное) Функциональная схема логической части терминала БЭ2502А1804	83
	Приложение Д (обязательное) Перечень осциллографируемых и регистрируемых дискретных сигналов в терминале БЭ2502А1804	85
	Перечень принятых сокращений	96

Настоящее руководство по эксплуатации (далее - РЭ) распространяется на цифровые терминалы основных и резервных защит, автоматики, управления и сигнализации двухобмоточного трансформатора БЭ2502А1804 с поддержкой до восьми групп уставок (далее - терминалы БЭ2502А1804 или терминалы) и предназначено для ознакомления с основными параметрами, принципом действия, правилами эксплуатации терминалов и оценки возможности их применения. Версии программного обеспечения для терминалов БЭ2502А1804

с поддержкой серии стандартов МЭК 61850	618541	
без поддержки серии стандартов МЭК 61850	618141	

Настоящее руководство содержит характеристики, функциональные схемы, описание принципа действия устройств и защит, перечень уставок и настраиваемых параметров, а также общую структурную схему терминалов. Описание технических характеристик, состав, конструктивное исполнение аппарата и работа с ним приведены в руководстве по эксплуатации ЭКРА.650321.084 РЭ «Терминалы защиты, автоматики и управления серии БЭ2502А» (далее - руководство ЭКРА.650321.084 РЭ).

До включения терминала в работу необходимо ознакомиться с настоящим руководством и руководством ЭКРА.650321.084 РЭ.

Необходимые параметры и надежность работы терминала в течение срока службы обеспечиваются не только качеством изделия, но и соблюдением условий транспортировки, хранения, монтажа и эксплуатации, поэтому выполнение всех требований настоящего руководства является обязательным.

В связи с систематически проводимыми работами по усовершенствованию устройств, в конструкцию терминала могут быть внесены изменения, не ухудшающие параметры и качество изделия, не отраженные в настоящем издании.

1 Описание и работа

1.1 Назначение

1.1.1 Терминалы БЭ2502А1804 предназначены для выполнения функций основных и резервных защит, автоматики, управления выключателем стороны ВН и сигнализации двухобмоточного трансформатора.

Терминалы предназначены для установки в комплектных распределительных устройствах в шкафах или на панелях.

Терминалы выполняются по индивидуальной карте заказа (см. приложение А). Форма карты заказа внешнего программного обеспечения и оборудования связи для построения локальной сети из терминалов серии БЭ2502 с рекомендациями по выбору, кратким описанием характеристик, назначения и области применения приведена в руководстве ЭКРА.650321.084 РЭ.

1.1.2 Назначение терминала отражается в структуре его условного обозначения, приведённой в руководстве ЭКРА.650321.084 РЭ.

1.1.3 Условия работы терминала описаны в руководстве ЭКРА.650321.084 РЭ.

1.2 Технические данные и характеристики

1.2.1 Основные параметры терминала:

- номинальный переменный ток входов, А

для фазных величин $I_{НОМ}$ 5 или 1

- номинальное междуфазное напряжение переменного тока $U_{НОМ}$, В 100

- номинальная частота, Гц 50

- номинальное напряжение оперативного питания $U_{пит.ном}$, В

постоянного тока 110 или 220

переменного тока 220

1.2.2 Типоисполнения терминала БЭ2502А1804 приведены в таблице 1.

Таблица 1

Типоисполнение терминала	$I_{НОМ}$, А	$U_{НОМ}$, В	$U_{пит.ном}$, В		Количество	
			постоянного тока	переменного тока	аналоговых каналов тока/напряжения	дискретных входов/выходных реле
БЭ2502А1804-61Е1 УХЛ3.1	1/ 5	100	110		6/ 2	24/ 19
БЭ2502А1804-61Е2 УХЛ3.1			220			
БЭ2502А1804-61Е4 УХЛ3.1			-			

1.2.3 Основные технические данные и характеристики терминала приведены в руководстве ЭКРА.650321.084 РЭ.

1.2.4 Терминалы БЭ2502А1804 осуществляют следующие функции защит, ИО и автоматики:

- дифференциальную токовую защиту;
- ТЗНП ВН;
- МТЗ ВН;
- УРОВ ВН;
- ГЗТ, ГЗ РПН;
- ЗДЗ ВН;
- защиту от перегрузки;
- МТЗ НН;
- ЛЗШ НН;
- ЗДЗ НН;
- РТ блокировки РПН;
- РТ автоматики охлаждения и ЗПО;
- АПВ;
- АУВ;
- ИО минимального напряжения пуска МТЗ НН по напряжению;
- ИО направления мощности МТЗ НН;
- ИО напряжения обратной последовательности НН.

1.2.5 Характеристики функций защит, ИО и автоматики

1.2.5.1 Дифференциальная защита трансформатора (ДТЗ)

1.2.5.1.1 ДТЗ имеет два входа для подключения к двум трёхфазным группам трансформаторов тока сторон ВН и НН.

Предусмотрено цифровое выравнивание различий по коэффициентам трансформации трансформаторов тока присоединений.

Погрешность выравнивания составляет не более $\pm 2\%$ от базисного тока стороны ($I_{БАЗ.СТОП}$).

Примечание:

- под первичным базисным током стороны ($I_{БАЗ.СТОП}$) понимается значение номинального тока, протекающего в плече защиты на определенной стороне при передаче на эту сторону номинальной мощности трансформатора (формула для расчета приведена в разделе 4). Вторичные значения базисных токов рассчитываются из первичных с учётом коэффициентов трансформации ТТ каждой из сторон;

- здесь и в дальнейшем, если это не оговорено, предполагается, что дискретность регулирования уставок отсутствует, регулирование уставок в заданных пределах производится плавно.

Обеспечена возможность подключения токовых цепей ДТЗ к ТТ, соединённым по схеме «звезда» независимо от группы соединения защищаемого трансформатора (Y/Y-0, Y/Δ-11, Δ/Δ-0). Компенсация фазового сдвига и коэффициента схемы при этом осуществляется программно.

Для трансформатора с группой соединения Y/Δ на стороне с подключением обмотки «звезда» возможно использование ТТ, вторичные обмотки которых собраны по схеме "треугольник". При этом программная компенсация фазового сдвига и коэффициента схемы не производится. Также при этом не работает ТЗНП, т.к. отсутствует ток $3I_0$.

1.2.5.1.2 ДТЗ выполнена в виде двухканальной дифференциальной токовой защиты, содержащей чувствительное реле и отсечку.

Чувствительное реле ДТЗ имеет токозависимую характеристику с уставкой по начальному току срабатывания ($I_{ДО}$), изменяемой в диапазоне от $0,1 \cdot I_{БАЗ.СТОП}$ до $2,0 \cdot I_{БАЗ.СТОП}$ с шагом 0,01,

Средняя основная погрешность ДТЗ по начальному току срабатывания не более $\pm 5\%$ от уставки.

Дифференциальная отсечка предназначена для обеспечения надёжной работы при больших токах повреждения в зоне действия защиты. Отсечка отстраивается от броска тока намагничивания величиной уставки.

Ток срабатывания дифференциальной отсечки ($I_{ОТС}$) изменяется в диапазоне от $2 \cdot I_{БАЗ.СТОП}$ до $20 \cdot I_{БАЗ.СТОП}$ с шагом 0,01.

Средняя основная погрешность по току срабатывания отсечки не более $\pm 5\%$ от уставки.

1.2.5.1.3 ДТЗ выполнена в виде дифференциальной токовой защиты с торможением от тормозного тока, определяемого по выражению:

$$\begin{cases} I_T = \sqrt{\operatorname{Re}\left(\dot{I}'_1 \cdot \dot{I}'_2^*\right)}, & \text{при } \left| \arg \dot{I}'_1 - \arg \dot{I}'_2 \right| \geq \pi / 2 \\ I_T = 0, & \text{при } \left| \arg \dot{I}'_1 - \arg \dot{I}'_2 \right| < \pi / 2 \end{cases}$$

где \dot{I}'_1, \dot{I}'_2 – токи сторон ВН и НН соответственно ДТЗ;

\dot{I}'_2^* – комплексно сопряжённый вектор тока стороны НН ДТЗ;

$\operatorname{Re}\left(\dot{I}'_1 \cdot \dot{I}'_2^*\right)$ – действительная часть произведения токов \dot{I}'_1 и \dot{I}'_2^* ;

Дифференциальный ток рассчитывается по следующей формуле:

$$I_D = \left| \dot{I}'_1 + \dot{I}'_2 \right|.$$

Характеристика срабатывания ДТЗ, приведённая на рисунке 1, состоит из горизонтального и наклонного участков, соединённых плавным переходом.

$$I_{CP} = I_{D0} + K_T(I_T - I_{T0}),$$

где I_{CP} – ток срабатывания чувствительного реле ДТЗ;

I_{D0} – начальный ток срабатывания;

I_T – тормозной ток;

I_{T0} – длина горизонтального участка тормозной характеристики;

K_T – коэффициент торможения.

Средняя основная погрешность по длине горизонтального участка характеристики срабатывания не более $\pm 10\%$ от уставки.

Уставка по коэффициенту торможения ДТЗ изменяется в диапазоне от 0,2 до 0,7.

Средняя основная погрешность по коэффициенту торможения не более $\pm 10\%$ от уставки.

Примечание:

- под коэффициентом торможения понимается отношение приращения дифференциального тока (I_D) к приращению тормозного тока (I_T) в условиях срабатывания.

При тормозном токе $I_T \geq I_{m.бл}$ (ток торможения блокировки) характеристика срабатывания ДТЗ изменяется:

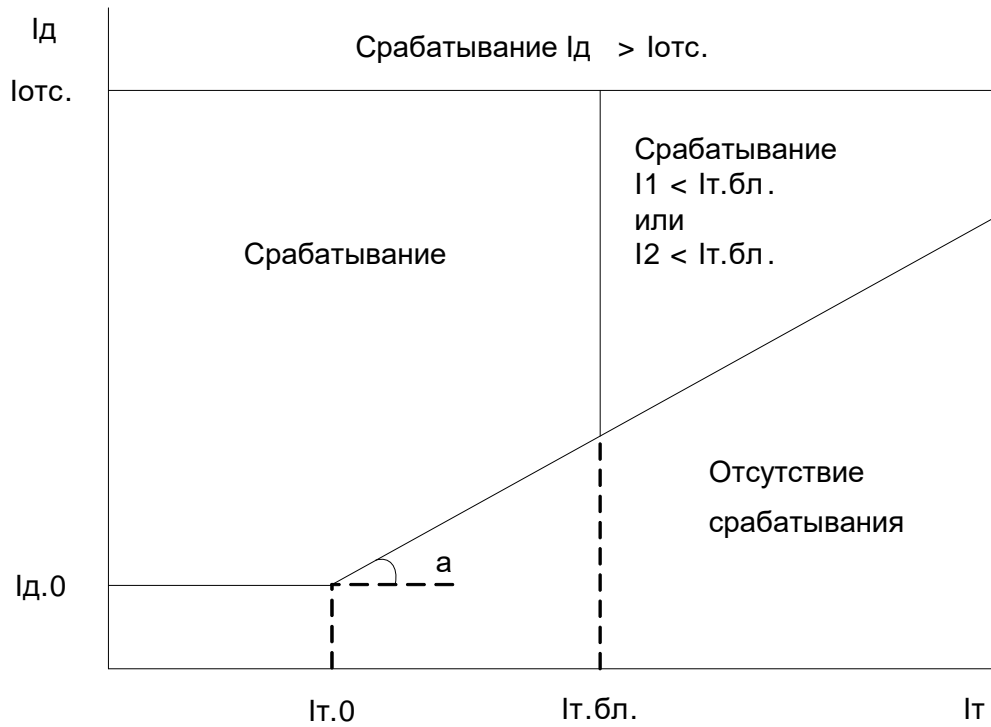
если $I'_1 \geq I_{ТОРМ.БЛОК}$ и $I'_2 \geq I_{ТОРМ.БЛОК}$ – ДТЗ блокируется;

если $I'_1 < I_{ТОРМ.БЛОК}$ или $I'_2 < I_{ТОРМ.БЛОК}$ наклон характеристики срабатывания ДТЗ определяется коэффициентом торможения.

Уставка по току торможения блокировки изменяется в диапазоне от $0,7 \cdot I_{БАЗ.СТОП}$ до $3,0 \cdot I_{БАЗ.СТОП}$ с шагом 0,01.

Средняя основная погрешность по току торможения блокировки не более $\pm 5\%$ от уставки.

Коэффициент возврата ДТЗ не менее 0,6.



$I_{Д0}$ – начальный ток срабатывания ДТЗ;

$I_{Т.0}$ – ток начала торможения ДТЗ;

$I_{Т.БЛ}$ – ток торможения блокировки ДТЗ;

$K_T = tg\alpha$ – коэффициент торможения ДТЗ;

$I_{ОТС}$ – ток срабатывания дифференциальной отсечки.

Рисунок 1 – Характеристика срабатывания ДТЗ

1.2.5.1.4 Время срабатывания ДТЗ при двукратном и более превышении тока I_D по отношению к току срабатывания не более 0,03 с.

Время возврата ДТЗ не более 0,030 с.

1.2.5.1.5 ДТЗ на минимальных уставках по начальному току срабатывания и коэффициенту торможения обеспечивает отстройку от однополярных бросков намагничивающего тока (в том числе и «трансформированных») с амплитудой, равной шестикратному значению амплитуды базисного тока стороны, и основанием волны тока до 240 °.

ДТЗ на минимальных уставках по начальному току срабатывания и коэффициенту торможения обеспечивает отстройку от периодических бросков намагничивающего тока с амплитудой, равной двукратному значению амплитуды базисного тока стороны.

1.2.5.1.6 Для отстройки ДТЗ от бросков токов намагничивания контролируется уровень второй гармоники в дифференциальном токе. Уровень блокировки по второй гармонике мо-

жет изменяться в пределах от 0,05 до 0,40 о.е с шагом 1 по отношению к величине основной гармоники в дифференциальном токе.

1.2.5.1.7 ДТЗ правильно функционирует при КЗ в зоне действия при токе повреждения более начального тока срабатывания чувствительного реле до $40 \cdot I_{\text{БАЗ.СТОП}}$ при значении токовой погрешности высоковольтных трансформаторов тока в установившемся режиме, вызванной их насыщением при работе на активную нагрузку, до 50 %.

1.2.5.1.8 ДТЗ отстроена от тока внешнего КЗ при максимальной кратности входного тока не более $40 \cdot I_{\text{БАЗ.СТОП}}$ при значении полной погрешности высоковольтных трансформаторов тока в установившемся режиме, вызванной их насыщением при работе на активную нагрузку, до 10 %.

1.2.5.1.9 Дополнительная погрешность по начальному току срабатывания и коэффициенту торможения ДТЗ при изменении температуры окружающего воздуха по 1.1.3 не превышает $\pm 5\%$ от средних значений параметров срабатывания, определенных при температуре (20 ± 5) °С.

1.2.5.2 Максимальная токовая защита на сторонах высшего (МТЗ ВН) и низшего напряжений (МТЗ НН) трансформатора

1.2.5.2.1 Максимальная токовая защита на всех сторонах трансформатора выполняется в трёхфазном исполнении и содержит:

- реле максимального тока, при этом МТЗ НН имеет две ступени;
- выдержки времени для действия на различные выключатели всех сторон трансформатора;
- пусковые органы напряжения секции низшего напряжения.

Реле тока МТЗ ВН (НН) включаются на расчетный линейный ток, когда схема соединения стороны «звезда» или на линейный ток, когда схема соединения стороны «треугольник» (таблица 2).

Таблица 2

Схема соединения стороны	Включение реле тока МТЗ ВН		
	фаза А	фаза В	фаза С
Y «звезда»	$\dot{I}'_A = \dot{I}_a - \dot{I}_b$	$\dot{I}'_B = \dot{I}_b - \dot{I}_c$	$\dot{I}'_C = \dot{I}_c - \dot{I}_a$
Δ «треугольник»	$\dot{I}'_A = \dot{I}_a$	$\dot{I}'_B = \dot{I}_b$	$\dot{I}'_C = \dot{I}_c$
$\dot{I}'_A, \dot{I}'_B, \dot{I}'_C$ – расчётные токи соответствующей стороны, А; $\dot{I}_a, \dot{I}_b, \dot{I}_c$ – измеряемые токи соответствующей стороны, А.			

При этом производится компенсация тока нулевой последовательности.

1.2.5.2.2 Уставка реле максимального тока МТЗ изменяются в диапазоне от 0,1 до 100 А (вторичное значение).

1.2.5.2.3 Максимальная токовая защита на всех сторонах трансформатора выполняется с пуском или без пуска по напряжению. Пуск по напряжению осуществляется с помощью реле минимального напряжения, реагирующего на уменьшение междуфазных напряжений ($U_{AB}<$ или $U_{BC}<$) и с помощью реле максимального напряжения, реагирующего на увеличение напряжения обратной последовательности ($U_2>$).

1.2.5.2.4 Реле минимального напряжения имеют уставки по напряжению, регулируемые в диапазоне от 10 до 100 В с шагом 1 В.

1.2.5.2.5 Реле максимального напряжения обратной последовательности имеет уставку по напряжению, регулируемую в диапазоне от 5 до 25 В с шагом 1 В.

Напряжение обратной последовательности вычисляется по формуле:

$$\dot{U}_2 = \frac{1}{3} \cdot (\dot{U}_{AB} - a \cdot \dot{U}_{BC}),$$

где \dot{U}_2 – напряжение обратной последовательности;

$a = e^{j120}$ – оператор поворота вектора.

1.2.5.2.6 Максимальная токовая защита стороны НН может выполняться с контролем направленности или без контроля.

Для обеспечения направленности МТЗ НН используется реле направления мощности (РНМ), которое работает по направлению мощности прямой последовательности. В зависимости от выбранной уставки РНМ может работать по направлению мощности от трансформатора к шинам НН или от шин НН в трансформатор.

Характеристика работы реле направления мощности приведена на рисунке 7.

1.2.5.2.7 Величина уставок реле РНМ по току срабатывания (I_{CP}) составляет 0,1 А, а по напряжению срабатывания (U_{CP}) – 1 В.

1.2.5.2.8 Уставка РНМ по углу максимальной чувствительности ($\varphi_{MЧ}$) регулируется в пределах от 30 до 90 ° с шагом 1 °. Зона работы РНМ составляет от 160 до 180 °.

Средняя основная погрешность по углу максимальной чувствительности РНМ не превышает ± 10 %.

1.2.5.2.9 Дополнительная погрешность по углу максимальной чувствительности РНМ от изменения температуры окружающего воздуха в рабочем диапазоне не превышает ± 5 % от среднего значения, определенного при температуре (20 ± 5) ° С.

1.2.5.2.10 Коэффициент возврата РНМ по току и напряжению не менее 0,8.

1.2.5.2.11 Время срабатывания РНМ при одновременной подаче напряжения $3U_{CP}$ и тока $3I_{CP}$ не превышает 0,03 с.

Время возврата РНМ при одновременном сбросе входных напряжения и тока от номинальных значений до нуля не превышает 0,05 с.

1.2.5.3 Логическая защита шин ЛЗШ НН

1.2.5.3.1 ЛЗШ работает с регулируемой выдержкой времени при срабатывании МТЗ соответствующей стороны или секции шин и при отсутствии срабатывания токовых реле на присоединениях, отходящих от этой секции шин.

1.2.5.3.2 Предусмотрена возможность действия ЛЗШ на отключение выключателей вводов на секции как с пуском, так и без пуска АПВ.

1.2.5.3.3 Обеспечена возможность действия с дополнительной выдержкой времени на отключение Т со всех сторон при срабатывании ЛЗШ и отказе выключателя ввода.

1.2.5.4 Защита от перегрузки (ЗП)

1.2.5.4.2 Защита от перегрузки содержит:

- 6 однофазных реле максимального тока, включенных на токи сторон ВН и НН, выходы которых объединены по схеме ИЛИ;

- программные накладки для вывода ЗП по любой из сторон;

- выдержки времени.

1.2.5.4.3 Уставки реле максимального тока ЗП изменяются в диапазоне от 0,05 до 100 А с шагом 0,01 А (вторичное значение).

1.2.5.5 Автоматика охлаждения

1.2.5.5.1 Автоматика охлаждения содержит:

- три ступени, каждая из которых выполнена на базе трехфазного реле максимального тока, включенного на токи сторон ВН и НН. Выходы реле объединены по схеме ИЛИ;

- программные накладки для вывода автоматики охлаждения любой из сторон.

1.2.5.5.2 Уставки реле максимального тока для автоматики охлаждения обеспечиваются в диапазоне от 0,05 до 100 А с шагом 0,01 А (вторичное значение).

1.2.5.6 Устройство для блокировки РПН при перегрузке и при уменьшении напряжения

1.2.5.6.1 Устройство для блокировки РПН содержит:

- трехфазное реле максимального тока, включённое на фазные токи стороны ВН;

- два реле минимального напряжения, включённые на междуфазные напряжения (U_{AB} , U_{BC}) ТН НН трансформатора.

1.2.5.6.2 Выходы реле объединены по схеме ИЛИ. При необходимости действие реле напряжения на блокировку РПН может быть выведено накладками.

1.2.5.6.3 Уставки реле максимального тока устройства для блокировки РПН при перегрузке обеспечиваются в диапазоне от 0,10 до 100,00 А с шагом 0,01 А (вторичное значение).

1.2.5.7 Защита от дуговых замыканий секции шин НН

1.2.5.7.1 Предусмотрен дискретный вход для приема сигнала о срабатывании датчика дуговой защиты с подтверждением или без подтверждения пуска ЗДЗ от МТЗ ВН или МТЗ НН.

1.2.5.7.2 Предусмотрен отдельный дискретный вход для приема сигнала от реле срабатывания дуговой защиты КТД без внутреннего контроля пуска МТЗ.

1.2.5.8 Газовая защита трансформатора и его устройства РПН

1.2.5.8.1 Предусмотрен приём сигналов от газовых реле и контроля изоляции ГЗТ и ГЗ РПН.

1.2.5.8.2 Предусмотрен дискретный вход для контроля оперативного тока ГЗ.

1.2.5.9 УРОВ ВН

1.2.5.9.1 Для контроля тока через выключатель стороны ВН предусмотрены три однофазных реле тока УРОВ, выходы которых объединены по схеме ИЛИ.

1.2.5.9.2 Ток срабатывания реле тока УРОВ (I_{CP}) регулируется в диапазоне от 0,04 до 2 А (вторичное значение) с шагом 0,1 А.

1.2.5.9.3 Средняя основная погрешность по току срабатывания реле тока УРОВ не более $\pm 10\%$ от уставки.

1.2.5.9.4 Коэффициент возврата реле тока УРОВ не ниже 0,9.

1.2.5.9.5 Время срабатывания реле тока УРОВ при входном токе $2I_{CP}$ не более 0,025 с.

1.2.5.9.6 Время возврата реле тока УРОВ при сбросе входного тока от $25I_{НОМ}$ до нуля не более 0,03 с.

1.2.5.9.7 Реле тока УРОВ правильно работает при искажении формы вторичного тока трансформатора тока, соответствующей токовой погрешности до 50 % в установившемся режиме, при значении вторичного тока от $4 \cdot I_{НОМ}$ до $40 \cdot I_{НОМ}$ (для неискаженной формы) с шагом 0,01 А.

1.2.5.9.8 Дополнительная погрешность по току срабатывания реле тока УРОВ при изменении температуры окружающего воздуха в рабочем диапазоне не превышает $\pm 5\%$ от среднего значения, определенного при температуре $(25 \pm 10)^\circ\text{C}$.

1.2.5.9.9 Дополнительная погрешность по току срабатывания реле тока УРОВ при изменении частоты в диапазоне от 0,9 до 1,1 номинальной частоты не превышает $\pm 5\%$ от среднего значения, определенного при номинальной частоте.

1.2.5.9.10 Уставки по выдержке времени УРОВ регулируются в диапазоне от 0,1 до 0,6 с с шагом 0,01 с.

Примечание - средняя основная погрешность по выдержкам времени здесь и в дальнейшем составляет не более $\pm 5\%$ от значения уставки.

1.2.5.9.11 Прием сигнала отключения от УРОВ фиксируется при длительности сигнала не менее 10 мс.

1.2.5.9.12 Предусмотрена возможность работы УРОВ с контролем сигнала КQC ВН (РПВ ВН).

1.2.5.9.13 УРОВ формирует сигнал без выдержки времени на отключение резервируемого выключателя при появлении любого из сигналов:

- действие внешних устройств РЗА (внешний сигнал).

1.2.5.9.14 При наличии тока через выключатель и одновременном действии устройств РЗА логические цепи УРОВ формируют сигналы на отключение выключателей присоединений, подпитывающих точку короткого замыкания (КЗ), с запретом их АПВ.

1.2.5.10 Токовая защита нулевой последовательности (ТЗНП)

1.2.5.10.1 Токовая защита нулевой последовательности на стороне ВН использует расчетное значение тока $3I_0$, полученное суммированием фазных токов стороны ВН, и содержит:

- реле тока;
- выдержку времени.

1.2.5.10.2 Диапазон уставок по току срабатывания реле тока ТЗНП от 0,05 до 100,00 А (вторичное значение) с шагом 0,01 А.

1.2.5.10.3 Средняя основная погрешность по току срабатывания реле тока ТЗНП составляет не более $\pm 10\%$ от уставки.

1.2.5.10.4 Дополнительная погрешность по току срабатывания реле тока ТЗНП от изменения температуры окружающего воздуха в рабочем диапазоне не превышает $\pm 5\%$ от среднего значения, определенного при температуре $(25 \pm 10)^\circ\text{C}$.

1.2.5.10.5 Коэффициент возврата реле тока ТЗНП не менее 0,9.

1.2.5.10.6 Время срабатывания реле тока ТЗНП при подаче двукратного значения тока срабатывания не более 0,025 с.

1.2.5.10.7 Время возврата реле тока ТЗНП при сбросе тока от 10 А до нуля не превышает 0,04 с.

1.2.5.11 Автоматика управления выключателем

АУВ содержит следующие цепи:

- включение выключателя;
- отключение выключателя;
- контроль цепей управления выключателя.

1.2.5.11.1 Включение выключателя

1.2.5.11.1.1 Включение выключателя производится от сигналов управления через ограничитель импульсов, обеспечивающий включающий импульс в течение времени 1 с.

1.2.5.11.1.2 Схема БМВ обеспечивает однократность при любом включении выключателя. Блокировка запрещает включение выключателя при одновременном наличии сигналов включения и отключения путем прерывания и запрета сигнала на включение. Блокирование сигнала включения снимается через 1 с после снятия команды на включение.

1.2.5.11.1.3 Включение выключателя происходит:

- при срабатывании АПВ;
- при наличии внешних сигналов или командном включении от ключа управления.

1.2.5.11.1.4 Предусмотрено удерживание сигнала включения в течение времени, регулируемого в диапазоне от 0,02 до 2,00 с с шагом 0,01 с; снятие сигнала - через реле РПВ, контролирующее цепь включения выключателя.

1.2.5.11.2 Отключение выключателя

1.2.5.11.2.1 Предусмотрено мгновенное действие защит на выходные реле отключения с задержкой на возврат.

1.2.5.11.2.2 Отключение выключателя происходит:

- при срабатывании защит, действующих на отключение;
- при наличии внешних сигналов или командном отключении от ключа управления.

1.2.5.11.2.3 Предусмотрено удерживание сигнала отключения в течение времени, регулируемого в диапазоне от 0,02 до 2,00 с с шагом 0,01 с; снятие сигнала - через реле РПО, контролирующее цепь отключения выключателя.

1.2.5.11.3 Контроль цепей управления выключателя

1.2.5.11.3.1 Контроль исправности цепей включения и отключения производится встроенными элементами РПВ и РПО. Если они находятся в одинаковом положении, то через время, регулируемое в диапазоне от 2,0 до 20,0 с с шагом 0,01 с, формируется сигнал о неисправности цепей управления.

1.2.5.11.3.2 При командном включении выключателя и срабатывании РПВ обеспечивается фиксация факта его включения (специальным триггером или РФК), сброс которого выполняется от реле (сигнала) командного отключения.

1.2.5.11.3.3 Сигнал аварийного отключения формируется при одновременном наличии сигнала по 1.2.5.11.3.2 и сигнала срабатывания РПО (т.е. при несоответствии между последней поданной командой и положением выключателя).

1.2.12 Общие требования к измерительным органам

1.2.12.1 Средняя основная относительная погрешность по току и напряжению срабатывания всех ИО не превышает $\pm 3\%$ от уставки.

1.2.12.2 Дополнительная относительная погрешность по току и напряжению срабатывания всех ИО при изменении напряжения оперативного питания от $0,8 \cdot U_{пит.ном}$ до $1,1 \cdot U_{пит.ном}$

не превышает $\pm 3\%$ относительно значений параметров срабатывания, измеренных при номинальном напряжении оперативного питания.

1.2.12.3 Дополнительная относительная погрешность по току и напряжению срабатывания всех ИО терминала при изменении частоты входных аналоговых сигналов от 0,9 до 1,1 номинального значения не превышает $\pm 3\%$ относительно значений параметров срабатывания, измеренных при номинальной частоте.

1.2.12.4 Дополнительная относительная погрешность по току и напряжению срабатывания всех ИО терминала от изменения температуры окружающего воздуха в рабочем диапазоне не превышает $\pm 3\%$ от среднего значения, определённого при температуре $(25 \pm 10)^\circ\text{C}$.

1.2.12.5 Средняя основная относительная погрешность всех выдержек времени, кроме защит с зависимой времятоковой характеристикой, не превышает $\pm 2\%$ от уставки при выдержках более 0,5 с и ± 25 мс при выдержках менее 0,5 с.

1.2.12.6 Дополнительная относительная погрешность всех выдержек времени, кроме защит с зависимой времятоковой характеристикой, от изменения температуры окружающего воздуха в рабочем диапазоне не превышает $\pm 1\%$ от среднего значения, определённого при температуре $(25 \pm 10)^\circ\text{C}$.

1.2.12.7 Дополнительная относительная погрешность по выдержке времени защит с зависимыми от тока характеристиками от изменения температуры окружающего воздуха в рабочем диапазоне не превышает $\pm 6\%$ от среднего значения, определённого при температуре $(25 \pm 10)^\circ\text{C}$.

1.2.12.8 Обеспечена дискретность уставок всех ИО тока, равная 0,01 А.

1.2.12.9 Обеспечена дискретность уставок всех ИО напряжения, равная 1 В.

1.2.12.10 Коэффициент возврата ИО, реагирующих на максимальное значение тока или напряжения, - не менее 0,9.

1.2.12.11 Коэффициент возврата ИО, реагирующих на минимальное значение напряжения, - не более 1,1.

1.2.12.12 Время срабатывания всех ИО тока при подаче входного тока, равного $2 \cdot I_{cp}$, - не более 0,04 с.

1.2.12.13 Время возврата всех ИО тока при сбросе тока от $30 \cdot I_{cp}$ до нуля - не более 0,05 с.

1.2.12.14 Время срабатывания всех ИО напряжения при подаче входного напряжения, равного $2 \cdot U_{cp}$, - не более 0,035 с.

1.2.12.15 Время возврата всех ИО напряжения при сбросе входного напряжения от $2 \cdot U_{cp}$ до нуля - не более 0,04 с.

1.2.13 Цепи сигнализации

1.2.13.1 В терминале предусмотрена сигнализация о действии защит и устройств, выполненная на 16 светодиодных индикаторах, 14 из которых – программируемые (см. таблицу 3 и приложение Б). Назначения и наименования приведены по умолчанию.

Таблица 3 – Светодиодная сигнализация терминалов БЭ2502А1804

Номер светодиода в приложении Б	Назначение	Наименование светодиода в приложении Б	Возможность конфигурирования, есть / нет
1	Срабатывания ДТЗ	ДТЗ	Есть
2	Срабатывание сигнальной ступени ГЗ трансформатора	ГЗТ – СИГН.	
3	Срабатывание отключающей ступени ГЗ трансформатора	ГЗТ – ОТКЛ.	
4	Срабатывание ГЗ РПН	ГЗ РПН	
5	Срабатывание МТЗ ВН	МТЗ ВН	
6	Срабатывание ЗДЗ ВН	ЗДЗ ВН	
7	Срабатывание ТЗНП ВН	ТЗНП ВН	
8	Режим тестирования	РЕЖИМ ТЕСТА	Нет
9	Действие от внешнего УРОВ на свой выключатель	УРОВ «на себя»	Есть
10	Срабатывание УРОВ ВН	УРОВ ВН	
11	Срабатывание защиты от перегрузки	ЗП	
12	Срабатывание МТЗ НН	МТЗ НН	
13	Срабатывание ЗДЗ НН	ЗДЗ НН	
14	Действие сигнала «Включение QВН от АПВ»	АПВ QВН	
15	Действие сигнала «Внешняя неисправность»	ВНЕШ. НЕИСПР.	Нет
16	Реле фиксации команд	РФК	
17-24	Резерв	-	

* В зависимости от режима лицевой панели (таблица 7)

1.2.7.2 В терминале предусмотрена сигнализация без фиксации:

- наличия питания - **«ПИТАНИЕ»**;
- возникновения внутренней неисправности терминала - **«НЕИСПРАВНОСТЬ ТЕРМИНАЛА»**;
- режима проверки работы терминала – **«КОНТРОЛЬНЫЙ ВЫХОД»**;
- внешней неисправности в соответствии с рисунком 34 – **«НЕИСПРАВНОСТЬ»**.

1.2.7.3 С помощью выходных реле обеспечивается внешняя сигнализация:

- неисправности терминала - **«НЕИСПРАВНОСТЬ ТЕРМИНАЛА»**;
- работы реле «Контр. выход» в режиме тестирования - **«КОНТРОЛЬНЫЙ ВЫХОД»**;

- действия на отключение выключателя от защит и УРОВ в соответствии с рисунком 34– «СРАБАТЫВАНИЕ»;

1.2.8 Выходные реле

Перечень выходных реле, установленных в терминале, приведён в таблице 4 (обозначение выходных реле по умолчанию – в соответствии со схемой подключения, приведённой в приложении В).

Таблица 4 – Выходные реле терминалов БЭ2502А1804

Обозначение на схеме подключения, приложение В	Назначение	Наименование на схеме подключения, приложение В	Возможность конфигурирования, есть/ нет	
K1:X4	Срабатывание УРОВ ВН	УРОВ ВН	Есть	
K2:X4	Отключение ШСВ ВН и СВ ВН	Отключение ШСВ ВН и СВ ВН		
K3:X4	Отключение Q НН с пуском АВР	Пуск АВР СВ НН		
K4:X4	Действие сигнала блокировки РПН	Блокировка РПН		
K5:X4	Действие ТЗНП на отключение Т2(Т1)	ТЗНП на отключение Т2(Т1)		
K6:X4	Пуск МТЗ ВН	Пуск МТЗ ВН		
K7:X4	Реле тока автоматики охлаждения 1 ступени	Автоматика охлаждения 1 ст.		
K8:X4	Аварийное отключение Q ВН	Аварийное отключение Q ВН		
K1:X5	Отключение выключателя стороны ВН	Отключение Q ВН		
K2:X5	Отключение выключателя стороны ВН	Отключение Q ВН		
K3:X5	Включение выключателя стороны ВН	Включение Q ВН		
K4:X5	Отключение выключателя стороны НН с АПВ	Отключение Q НН с АПВ		
K5:X5	Сигнализация срабатывания защит, УРОВ ВН	Срабатывание		
K6:X5	Отключение выключателя стороны НН без АПВ	Отключение Q НН без АПВ		
K7:X5	Отключение секционного выключателя стороны НН	Отключение СВ НН		
K8:X5	Блокировка цепи отключения выключателя НН при срабатывании ЗДЗ НН	Блокировка отключения Q НН		
K1:X6	Работа реле «Контр. выход» в режиме тестирования	Контр. выход		Нет
K2:X6	Сигнализация внешней неисправности	Неисправность		
K3:X6	Сигнализация неисправности терминала	Неиспр. термин.		

1.2.9 Дискретные входы и переключатели

Перечень дискретных входов терминала приведён в таблице 5 (приведена конфигурация по умолчанию). Перечень переключателей терминала приведён в таблице 6 (приведена конфигурация по умолчанию).

Таблица 5 – Дискретные входы терминалов БЭ2502А1804

Наименование на схеме подключения, приложение В	Назначение	Приём по входу (на схеме подключения, приложение В) или по сигналу (приложение Д)	Возможность конфигурирования, есть / нет
Привод не готов	Неготовность привода Q ВН	X2:1, X2:5	Есть
Автомат ШП	Автомат шины питания	X2:2, X2:5	
Сигнализация ЗДЗ ВН	Сигнализация ЗДЗ ВН	X2:3, X2:5	
Сброс	Съём сигнализации	X2:4, X2:5	Нет
Откл. от ТЗНП Т2(Т1)	Отключение от ТЗНП ВН смежного трансформатора	X2:6, X2:10	Есть
Запрет АПВ QВН	Запрет АПВ QВН	X2:7, X2:10	
РКО QВН	РКО QВН	X2:8, X2:10	
РКВ QВН	РКВ QВН	X2:9, X2:10	
РПО ВН	Отключённое состояние выключателя ВН	X2:11, X2:12	
Отключение от ЗДЗ ВН	Отключение от ЗДЗ ВН	X2:13, X2:14	
РПВ1 ВН	Реле положения включено 1 QВН	X2:15, X2:16	
Т масла – сигн.	Высокая температура масла в трансформаторе – сигнальная ступень	X3:1, X3:5	
Т масла – откл.	Высокая температура масла в трансформаторе – отключающая ступень	X3:2, X3:5	
Повыш./ сниж. уровня масла	Повышение или снижение уровня масла в баке трансформатора	X3:3, X3:5	
РПВ НН инверсный	Реле положения включено Q НН – инверсный сигнал	X3:4, X3:5	
ГЗТ на сигн.	Действие ГЗТ на сигнализацию	X3:6, X3:10	
Опер. ток ГЗ	Контроль оперативного тока ГЗ	X3:7, X3:10	
ГЗТ-откл.	Срабатывание отключающей ступени ГЗ трансформатора	X3:8, X3:10	
ГЗ РПН-откл.	Срабатывание отключающей ступени ГЗ РПН	X3:9, X3:10	
РПО СВ НН	Реле положения отключено СВ НН	X3:11, X3:12	
Отключение от ЗДЗ НН	Отключение от дуговой защиты НН	X2:13, X2:14	
Внешнее УРОВ	Внешнее УРОВ	X3:15, X3:16	
РПВ2 ВН	Реле положения включено 2 QВН	X3:17, X3:18	
Пуск ЛЗШ НН	Сигналы пуска МТЗ для ЛЗШ НН	-	

Продолжение таблицы 5



Наименование на схеме подключения, приложение В	Назначение	Приём по входу (на схеме подключения, приложение В) или по сигналу (приложение Д)	Возможность конфигурирования, есть / нет
Питание ЛЗШ НН	Контроль питания цепей блокировки ЛЗШ НН	-	Есть
РПО НН	Реле положения отключено выключателя стороны НН	-	
РПВ НН	Реле положения включено выключателя стороны НН	-	
КИ ГЗТ-сигн.	Контроль изоляции сигнальной ступени ГЗ трансформатора	-	
КИ ГЗТ-откл.	Контроль изоляции отключающей ступени ГЗ трансформатора	-	
КИ ГЗ РПН	Контроль изоляции ГЗ РПН	-	
Возврат блокировки ДЗТ	Возврат блокировки ДЗТ	-	
Пуск МТЗ ВН по напряжению	Внешний сигнал пуска МТЗ ВН по напряжению	-	
Отключение по ТУ QВН	Команда на отключение выключателя ВН по телеуправлению	-	
Включение по ТУ QВН	Команда на включение выключателя ВН по телеуправлению	-	
Внешняя сигнализация	Внешняя сигнализация	-	
Блокировка управления	Блокировка управления QВН	-	
Пуск ЗДЗ НН от МТЗ ВН (внеш.)	Внешний контроль тока со стороны ВН для ЗДЗ НН	-	
Пуск ЗДЗ НН от МТЗ НН (внеш.)	Внешний контроль тока со стороны НН для ЗДЗ НН	-	
КТД Q НН	Отключение от ЗДЗ НН без контроля по току	-	
Внешнее отключение Т	Внешнее отключение трансформатора	-	
Внешнее отключение QВН	Отключение выключателя по внешнему сигналу	-	
Отключение от ТЗ	Отключение трансформатора от технологических защит	-	
Предохранительный клапан	Срабатывание предохранительного клапана	-	
Неиспр. цепей охлаждения	Неисправность цепей охлаждения	-	
РТ ЗПО 1-ая ступень	РТ ЗПО 1-ой ступени	371 Автоматика охлаждения 3 ступень	
РТ ЗПО 2-ая ступень	РТ ЗПО 2-ой ступени	-	
Отключены охладители	Отключены все охладители	-	
Отключение от внешнего ШАОТ	Отключение от внешнего ШАОТ	-	

Продолжение таблицы 5

Наименование на схеме подключения, приложение В	Назначение	Приём по входу (на схеме подключения, приложение В) или по сигналу (приложение Д)	Возможность конфигурирования, есть / нет
Действие на «Срабатывание»	Действие на сигнализацию «Срабатывание»	377 Пуск УРОВ от внутренних защит	Есть
Действие на «Неисправность»	Действие на сигнализацию «Неисправность»	-	
Вход – бит 0 гр. уставок*	Выбор рабочей группы уставок	-	
Вход – бит 1 гр. уставок*	Выбор рабочей группы уставок	-	
Вход – бит 2 гр. уставок*	Выбор рабочей группы уставок	-	

* В зависимости от режима лицевой панели (таблица 7)

Таблица 6 – Переключатели терминалов БЭ2502А1804

Наименование переключателя в приложении Б	Назначение	Приём по сигналу	Возможность конфигурирования, есть / нет
МЕСТНОЕ УПР.	Местное управление электронными ключами на лицевой панели терминала	Электронный ключ 1	Нет
Вывод ДТЗ	Вывод ДТЗ из работы	 +Электронный ключ 1	Есть
ВЫВОД МТЗ ВН	Вывод МТЗ ВН из работы	Электронный ключ 2	
Вывод МТЗ НН	Вывод МТЗ НН из работы	 +Электронный ключ 2	
Перевод ГЗТ на сигнал	Перевод действия ГЗТ на сигнал	Электронный ключ 3	
Перевод ГЗ РПН на сигнал	Перевод действия ГЗ РПН на сигнал	 +Электронный ключ 3	
ВЫВОД УРОВ ВН	Вывод УРОВ ВН из работы	Электронный ключ 4	
ВЫВОД АПВ	Вывод АПВ из работы	 +Электронный ключ 4	
Оперативный ввод ВВ для диф. отсечки	Ввод задержки по времени на срабатывание дифференциальной отсечки	-	
ВЫВОД ТЗНП ВН	Вывод ТЗНП ВН из работы	-	
Вывод Ускорения МТЗ	Вывод Ускорения МТЗ	-	
Ввод ОУ МТЗ	Ввод ОУ МТЗ	-	
Вывод пуска МТЗ НН по Унн	Вывод пуска МТЗ НН по напряжению НН	-	
Вывод ЗПО	Вывод ЗПО из работы	-	

Продолжение таблицы 6

Наименование переключателя в приложении Б	Назначение	Приём по сигналу	Возможность конфигурирования, есть / нет
Вывод блокировки ДЗО при обрыве цепей тока	Вывод блокировки ДЗО при обрыве цепей тока	-	Есть
Вывод терминала	Вывод из работы (блокирование) выходных реле (разъёмы X4, X5) терминала	X2:17, X2:18	
1 ГРУППА УСТАВОК*	Выбор 1 группы уставок	-	
2 ГРУППА УСТАВОК*	Выбор 2 группы уставок	-	
3 ГРУППА УСТАВОК*	Выбор 3 группы уставок	-	
4 ГРУППА УСТАВОК*	Выбор 4 группы уставок	-	
5 ГРУППА УСТАВОК*	Выбор 5 группы уставок	-	
6 ГРУППА УСТАВОК*	Выбор 6 группы уставок	-	
7 ГРУППА УСТАВОК*	Выбор 7 группы уставок	-	
* В зависимости от режима лицевой панели (таблица 7)			

1.3 Состав терминала и конструктивное выполнение

1.3.5 Состав и конструктивное выполнение терминалов БЭ2502А приведено в руководстве ЭКРА.650321.084 РЭ.

1.4 Устройство и работа терминала


Функциональная схема логической части устройства представлена на рисунках 1-38, а также в приложении Г. Элементы схем терминала имеют обозначение, состоящее из буквенного обозначения и порядкового номера, проставленного после буквенного обозначения (например, DT1).

На токовые входы терминала подаются фазные токи сторон ВН и НН. Фазные токи используются для реализации алгоритмов ДТЗ, УРОВ ВН, а также для расчета линейных токов для остальных функций токовых защит.

От ТН, установленного на стороне НН, к терминалу подключаются два линейных напряжений U_{AB} и U_{BC} от «звезды» ТН. Данные напряжения используются для реализации алгоритмов реле минимального напряжения $U_{mf}<$ и реле максимального напряжения $U_{2>}$ для пуска по напряжению МТЗ НН.

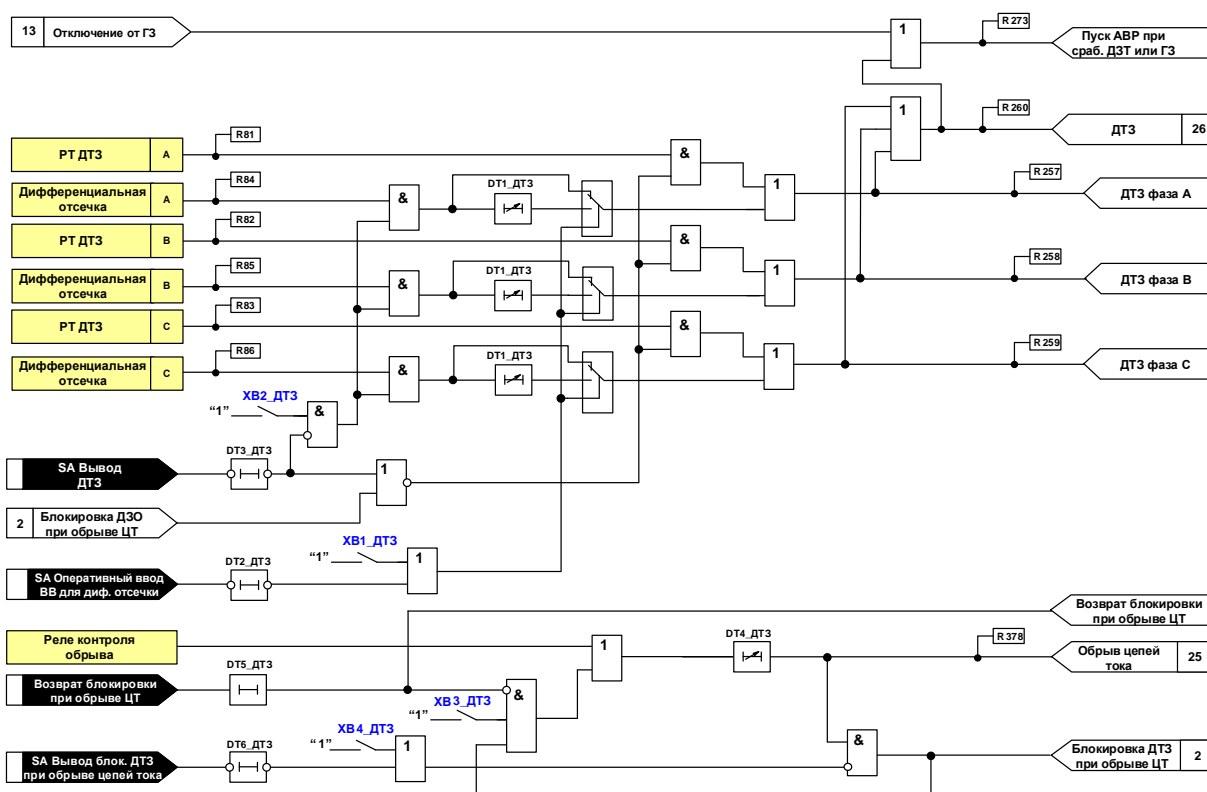
1.4.1 Дифференциальная защита трансформатора

ДТЗ включается на фазные токи сторон ВН и НН трансформатора и через задержку на возврат DT5_ДТЗ действует на отключение выключателей всех сторон трансформатора, пуск УРОВ и запрет АПВ.

Для оперативного вывода ДТЗ из работы предусмотрен переключатель «SA Вывод ДТЗ», который по умолчанию представлен на лицевой панели терминала в виде электронного ключа +SA1.

С помощью программируемой наклейки XB1_ДТЗ или переключателя “Оперативный ввод выдержки времени для дифференциальной отсечки” можно перевести работу дифференциальной отсечки в режим работы с выдержкой времени, в случае невозможности обеспечения отстройки по току срабатывания.

Предусмотрена блокировка ДЗТ при обрыве цепей тока от РТ контроля обрыва, включённого на дифференциальный ток. Имеется возможность вывода блокировки ДЗТ при обрыве цепей тока при помощи переключателя «SA Вывод блокировки ДЗТ при обрыве цепей тока» или с помощью программной наклейки XB4_ДТЗ.



№	Наименование программной наклейки	Состояния
XB1_ДТЗ	Действие дифференциальной отсечки с выдержкой времени	0 – оперативный ввод по входу
		1 – предусмотрено
XB2_ДТЗ	Дифференциальная отсечка	0 – не предусмотрена
		1 – предусмотрена
XB3_ДТЗ	Действие блокировки ДТЗ при обрыве цепей тока	0 – не предусмотрено
		1 – предусмотрено
XB4_ДТЗ	Подхват блокировки ДТЗ при обрыве цепей тока	0 – не предусмотрен
		1 – предусмотрен

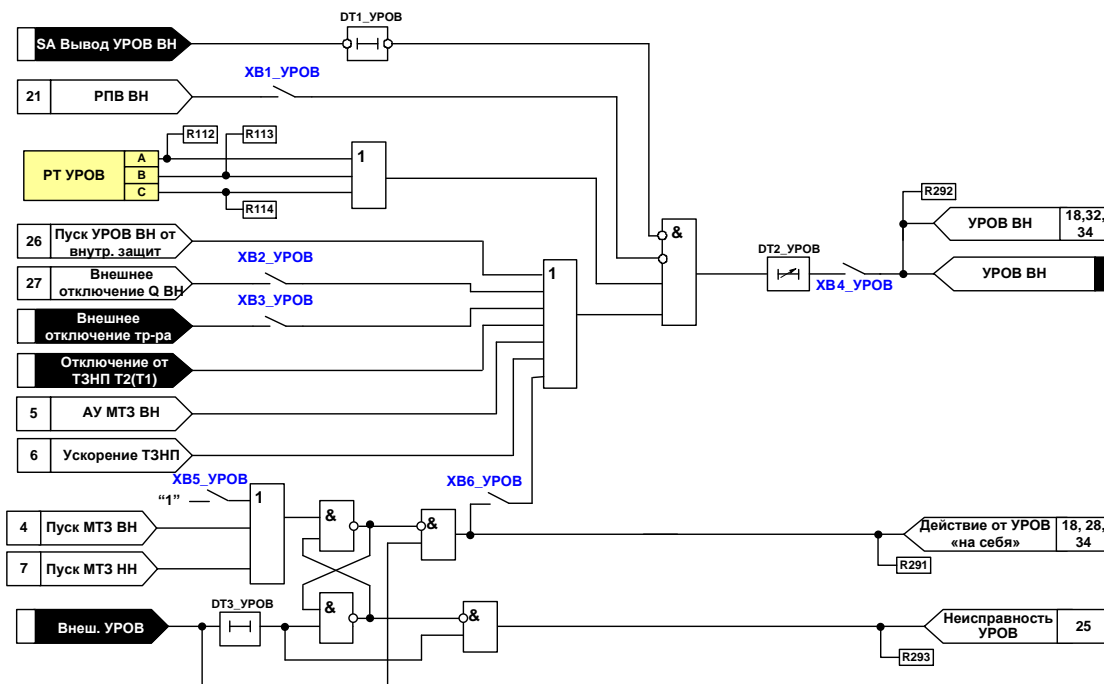
№	Наименование выдержки времени	tмин, с	tмакс, с
DT1_ДТЗ	Задержка на срабатывание дифференциальной отсечки	0	27
DT2_ДТЗ	Задержка на возврат сигнала «Оперативный ввод ВВ для диф. отсечки»	1	
DT3_ДТЗ	Задержка на возврат сигнала «Вывод ДТЗ»	1	
DT4_ДТЗ	Время срабатывания контроля обрыва цепей тока	0.01	27
DT5_ДТЗ	Задержка сигнала «Возврат блокировки при обрыве цепей тока»	0.02	
DT6_ДТЗ	Задержка на возврат сигнала «Вывод блокировки ДЗО при обрыве цепей тока»	1	

Рисунок 2 – Функциональная схема ДТЗ

1.4.2 Функция устройства резервирования отказов выключателя

УРОВ обеспечивает действие (пуск) на вышестоящий выключатель при срабатывании любых защит терминала (или внешних защит) и неуспешном отключении контролируемого выключателя в соответствии с рисунком 3.

Программной накладкой XB1_УРОВ осуществляется вывод контроля от сигнала РПВ (например, для выключателей типа ВВ-TEL). Вывод функции УРОВ ВН осуществляется программной накладкой XB4_УРОВ через ИЧМ или переключателем «SA Вывод УРОВ ВН», который по умолчанию представлен на лицевой панели терминала в виде тумблера SA4. Программными накладками XB2_УРОВ и XB3_УРОВ определяют условие пуска функции УРОВ по сигналу внешнего отключения Q ВН и «Отключение трансформатора» соответственно.



№	Наименование программной накладки	Состояния
XB1_УРОВ	Контроль РПВ ВН	0 – не предусмотрен
		1 – предусмотрен
XB2_УРОВ	Действие внешнего отключения ВН на УРОВ ВН	0 – не предусмотрено
		1 – предусмотрено
XB3_УРОВ	Действие сигнала «Отключение трансформатора на УРОВ ВН»	0 – не предусмотрено
		1 – предусмотрено
XB4_УРОВ	УРОВ ВН	0 – предусмотрено
		1 – не предусмотрено
XB5_УРОВ	Контроль по току при действии от внешнего УРОВ на себя	0 – предусмотрен
		1 – не предусмотрен
XB6_УРОВ	Действие внешнего УРОВ на вышестоящий выключатель	0 – не предусмотрено
		1 – предусмотрено

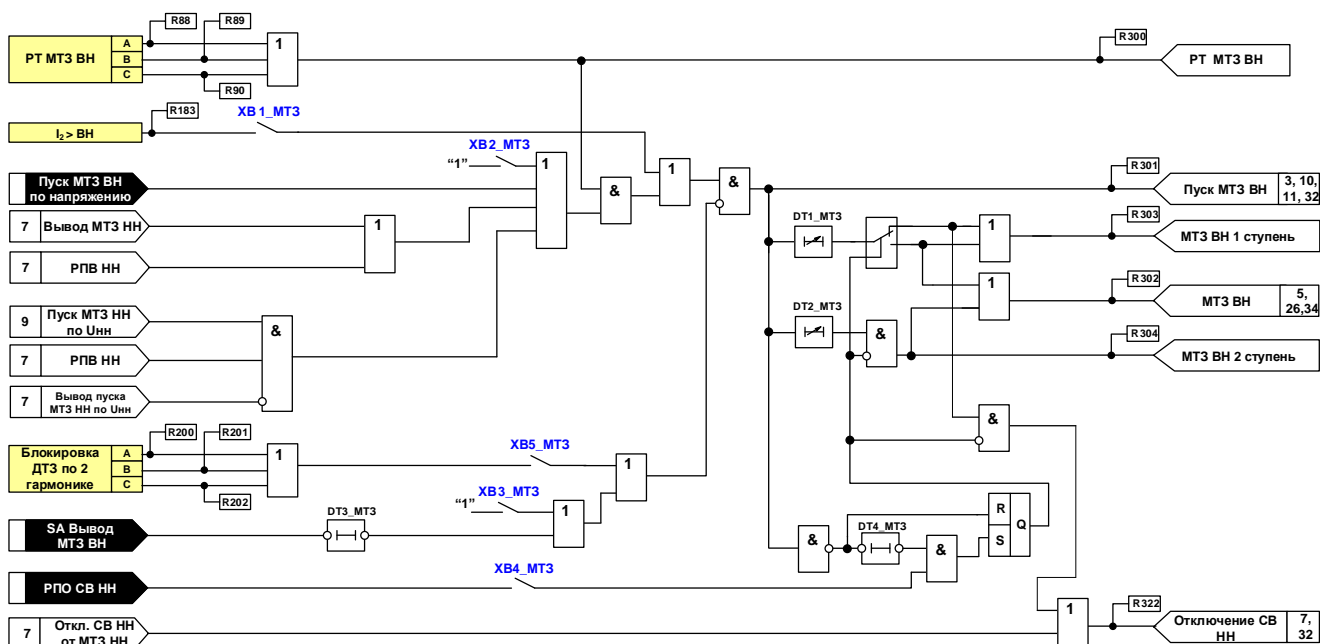
№	Наименование выдержки времени	tмин, с	tмакс, с
DT1_УРОВ	Задержка на возврат сигнала «Вывод УРОВ ВН»		1
DT2_УРОВ	Время срабатывания УРОВ ВН	0.1	0.6
DT3_УРОВ	Задержка сигнала «Внешний пуск УРОВ»		0.01

Рисунок 3 – Функциональная схема УРОВ ВН

1.4.3 Максимальная токовая защита стороны ВН

Функциональная схема МТЗ ВН выполнена в соответствии с рисунком 4.

Вывод функции МТЗ ВН из работы осуществляется с помощью программной накладки ХВ3_МТЗ, либо переключателем «SA Вывод МТЗ ВН», который по умолчанию представлен на лицевой панели терминала в виде ла тумблера SA2.

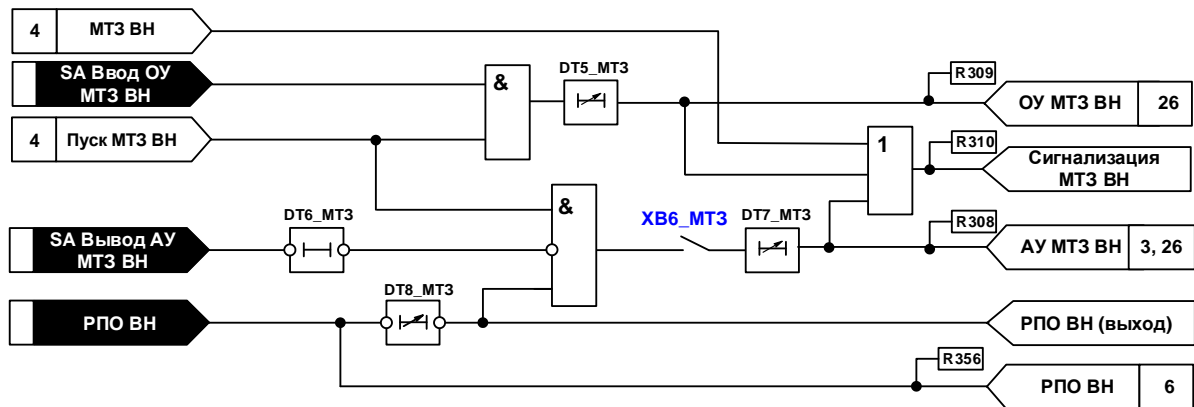


№	Наименование программной накладки	Состояния
XB1_МТЗ	Действие РТОП ВН в МТЗ ВН	0 – предусмотрено
		1 – не предусмотрено
XB2_МТЗ	Пуск МТЗ ВН по напряжению	0 – предусмотрен
		1 – не предусмотрен
XB3_МТЗ	Действие МТЗ ВН	0 – предусмотрено
		1 – не предусмотрено
XB4_МТЗ	Ускорение МТЗ ВН при отключенном СВ НН	0 – не предусмотрено
		1 – предусмотрено
XB5_МТЗ	Блокировка МТЗ ВН при БТН	0 – предусмотрена
		1 – не предусмотрена

№	Наименование выдержки времени	t _{мин} , с	t _{макс} , с
DT1_МТЗ	Время срабатывания МТЗ ВН 1 ступень (СВ НН откл.)	0.05	27
DT2_МТЗ	Время срабатывания МТЗ ВН 2 ступень (СВ НН вкл.)	0.05	27
DT3_МТЗ	Время запоминания вывода МТЗ ВН		0.01
DT4_МТЗ	Задержка на возврат сигнала «Пуск МТЗ ВН»		0.01

Рисунок 4 – Функциональная схема МТЗ ВН

1.4.3.1 Ускорение МТЗ осуществляется в соответствии с рисунком 5. Автоматическое ускорение МТЗ вводится на время DT7_МТЗ, от сигнала РПО ВН после включения выключателя ВН. Вывод функции автоматического ускорения осуществляется программной накладкой ХВ6_МТЗ, через ИЧМ или переключателем «SA Вывод АУ МТЗ ВН». Ввод в работу оперативного ускорения осуществляется переключателем «SA Ввод ОУ МТЗ ВН».



№	Наименование программной накладки	Состояния
ХВ6_МТЗ	Автоматическое ускорение МТЗ ВН	0 – не предусмотрено
		1 – предусмотрено

№	Наименование выдержки времени	tмин, с	tмакс, с
DT5_МТЗ	Задержка на срабатывание оперативного ускорения	0	2
DT6_МТЗ	Задержка на возврат сигнала «Вывод АУ МТЗ ВН»	1	
DT7_МТЗ	Время срабатывания МТЗ с ускорением при вкл.	0	2
DT8_МТЗ	Время ввода ускорения МТЗ ВН при включении выключателя	0	3

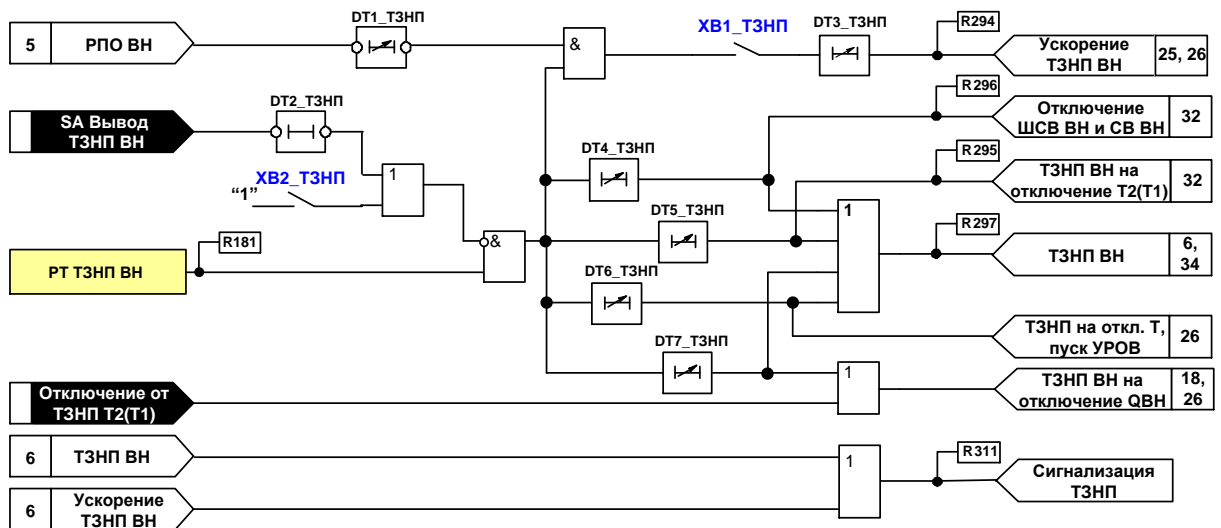
Рисунок 5 – Функциональная схема ускорения МТЗ ВН

1.4.4 Токовая защита нулевой последовательности ВН

Функциональная схема ТЗНП ВН выполнена в соответствии с рисунком 6.

С помощью программной накладки ХВ2_ТЗНП предусмотрено выведение функции ТЗНП ВН.

Переключателем «SA Вывод ТЗНП ВН» предусмотрено выведение ТЗНП ВН из работы.



№	Наименование программной накладки	Состояния
XB1_ТЗНП	Автоматическое ускорение ТЗНП	0 – не предусмотрено 1 – предусмотрено
XB2_ТЗНП	Действие ТЗНП ВН	0 – не предусмотрена 1 – предусмотрена


№	Наименование выдержки времени	t _{мин} , с	t _{макс} , с
DT1_ТЗНП	Время ввода ускорения ТЗНП при включении выключателя	0	3
DT2_ТЗНП	Задержка на возврат сигнала «Вывод ТЗНП ВН»	1	
DT3_ТЗНП	Время срабатывания ТЗНП с ускорением при включении	0	2
DT4_ТЗНП	Время срабатывания ТЗНП на отключение ШСВ ВН и СВ НН	0.05	30
DT5_ТЗНП	Время срабатывания ТЗНП в защиту Т2 (Т1)	0.05	30
DT6_ТЗНП	Время срабатывания ТЗНП на отключение трансформатора	0.05	30
DT7_ТЗНП	Время срабатывания ТЗНП на отключение ВН	0.05	30

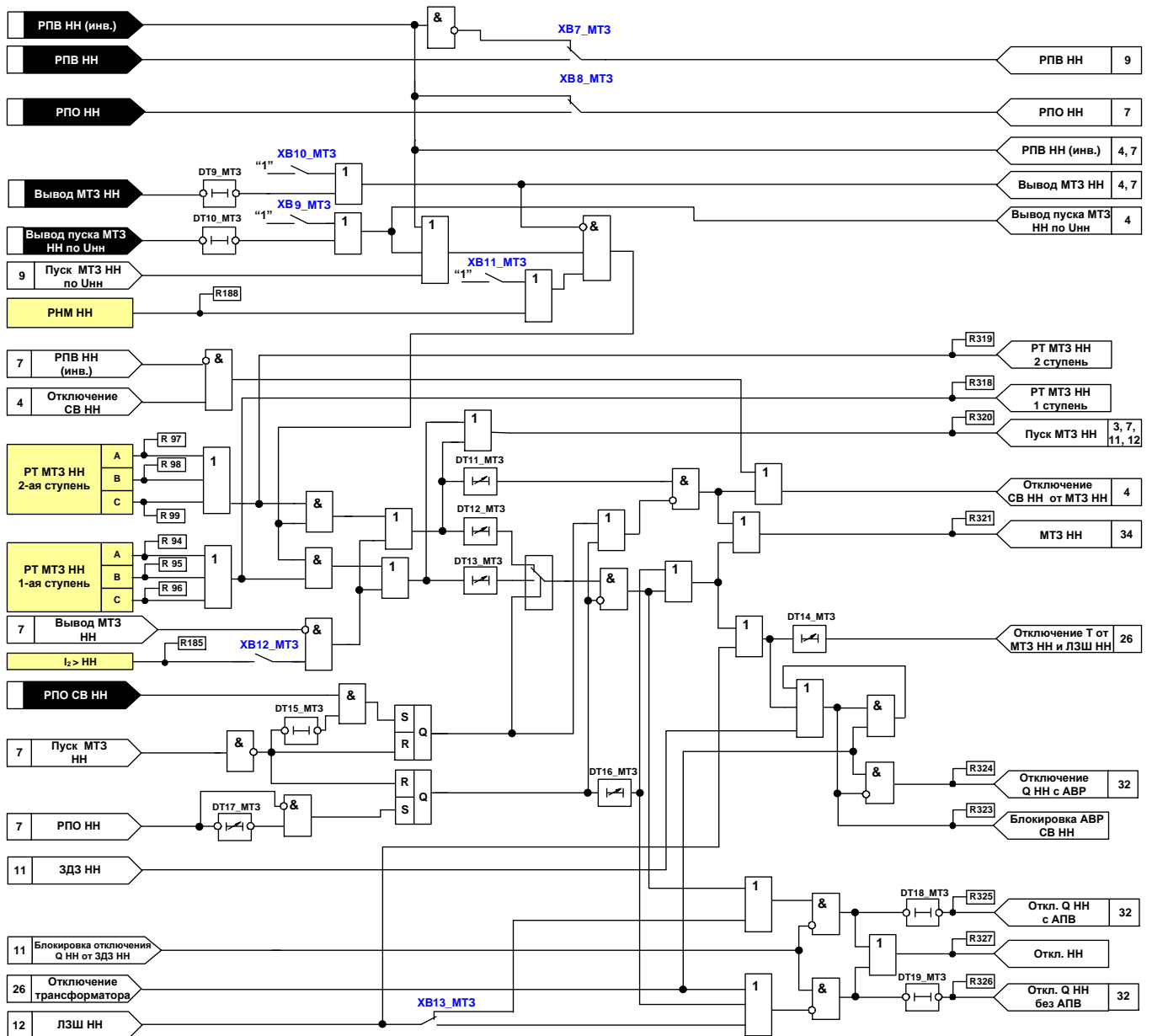
Рисунок 6 – Функциональная схема ТЗНП ВН

1.4.5 Максимальная токовая защита стороны НН

Функциональная схема МТЗ НН выполнена в соответствии с рисунком 7 и содержит реле тока фаз первой и второй ступеней.

Предусмотрен пуск МТЗ НН через выдержку времени DT10_МТЗ от второй ступени МТЗ НН с пуском по напряжению с подтверждением от РНМ НН, если это предусмотрено программной накладкой XB9_МТЗ, через выдержку времени DT12_МТЗ от второй ступени МТЗ НН, или через выдержку времени DT13_МТЗ от первой ступени МТЗ НН при отключении выключателя СВ НН.

Переключателем «SA Вывод МТЗ НН» который по умолчанию представлен на лицевой панели терминала в виде тумблера +SA2 и программной накладкой XB10_МТЗ, предусмотрен вывод МТЗ НН из работы.



№	Наименование программной накладки	Состояния
XB7_MТЗ	Действие сигнала РПВ НН в МТЗ ВН	0 – не предусмотрено
		1 – предусмотрено
XB8_MТЗ	Действие сигнала РПО НН в МТЗ НН	0 – не предусмотрен
		1 – предусмотрено
XB9_MТЗ	Пуск МТЗ НН по напряжению	0 – предусмотрен
		1 – не предусмотрен
XB10_MТЗ	Действие МТЗ НН	0 – предусмотрено
		1 – не предусмотрено
XB11_MТЗ	Действие РНМПП НН в МТЗ НН	0 – предусмотрено
		1 – не предусмотрено
XB12_MТЗ	Действие РТОП НН в МТЗ НН	0 – не предусмотрено
		1 – предусмотрено
XB13_MТЗ	Действие ЛЗШ НН на отключение Q НН	0 – с АПВ
		1 – без АПВ

№	Наименование выдержки времени	t _{мин} , с	t _{макс} , с
DT9_MТЗ	Задержка на возврат сигнала «Вывод МТЗ НН»		1
DT10_MТЗ	Задержка на возврат сигнала «Вывод пуска МТЗ НН по Унн»		1
DT11_MТЗ	Время срабатывания МТЗ НН на отключение СВ	0.05	27
DT12_MТЗ	Время срабатывания 2 ступени МТЗ НН (СВ НН вкл.)	0.05	27
DT13_MТЗ	Время срабатывания 1 ступени МТЗ НН (СВ НН откл.)	0.05	27
DT14_MТЗ	Время срабатывания МТЗ НН на отключение тр-ра	0.05	27
DT15_MТЗ	Задержка на возврат сигнала «Пуск ЗДЗ от МТЗ НН»		0.01
DT16_MТЗ	Время срабатывания МТЗ НН с ускорением	0.05	27
DT17_MТЗ	Время ввода ускорения МТЗ НН	0.05	27
DT18_MТЗ	Задержка на возврат сигнала «Откл. QНН с АПВ»		0.05
DT19_MТЗ	Задержка на возврат сигнала «Откл. QНН без АПВ»		0.05

Рисунок 7 – Функциональная схема МТЗ НН

На рисунке 8 приведён пример задания режима срабатывания при прямом направлении мощности и нормальном прямом чередовании фаз: угол максимальной чувствительности $\varphi_{мч}=45^\circ$, зона сектора срабатывания $\Delta\varphi=180^\circ$.

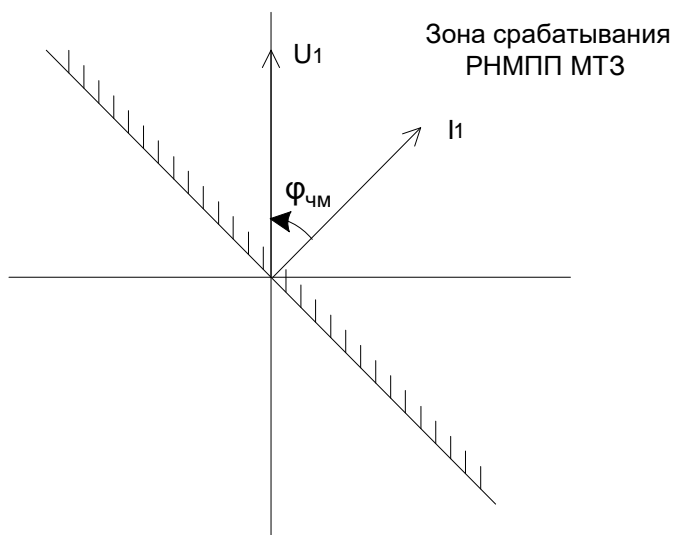


Рисунок 8 – Характеристика срабатывания РНМПП МТЗ НН

1.4.6 Пуск МТЗ НН по напряжению обеспечивается в соответствии с рисунком 9 при срабатывании ИО минимального линейного напряжения или ИО напряжения обратной последовательности.

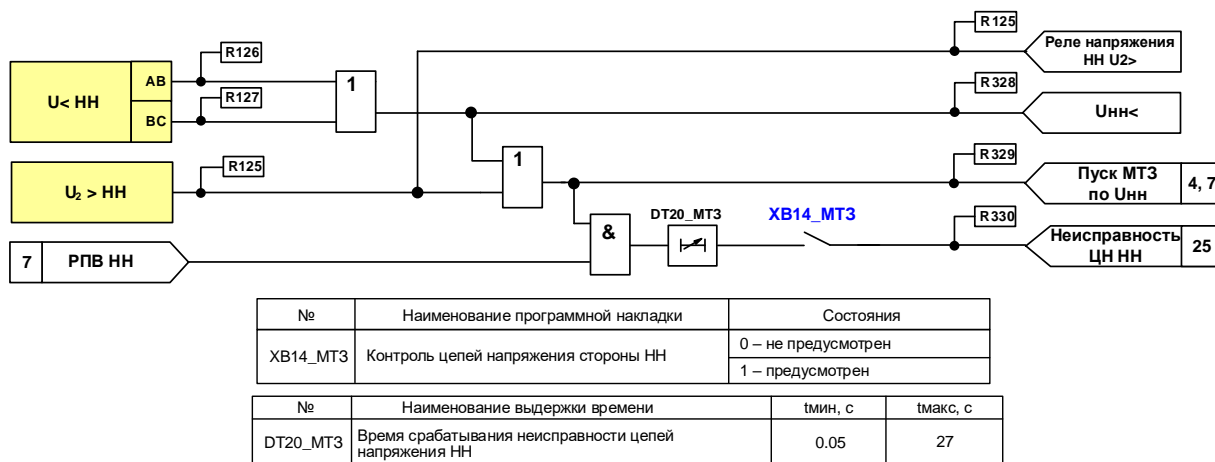


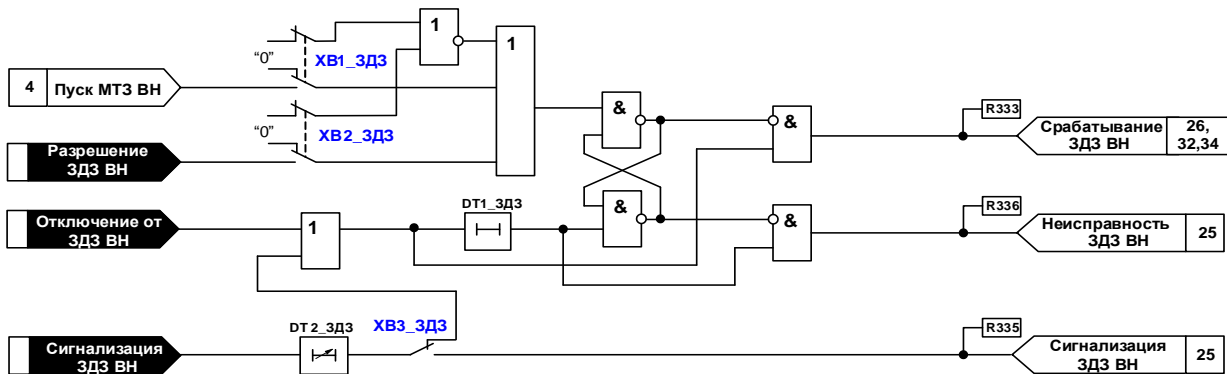
Рисунок 9 – Функциональная схема пуска МТЗ по напряжению

Сигнализация неисправности вторичных цепей ТН обеспечивается при длительном срабатывании ИО минимального напряжения или напряжения обратной последовательности с учётом включённого состояния выключателя стороны НН. Контроль исправности цепей ТН выводится программной накладкой XВ14_МТЗ.

1.4.7 Защита от дуговых замыканий ВН

ЗДЗ ВН использует сигналы датчика дуговой защиты, пуска МТЗ ВН по току и сигнал «Разрешение ЗДЗ ВН» в соответствии с рисунком 10. Режимы контроля по току вводятся программными накладками соответственно XВ1_ЗДЗ, XВ2_ЗДЗ.

Логика ЗДЗ ВН помимо сигнала отключения формирует сигнал неисправности дуговой защиты при наличии сигнала от датчика дуговой защиты и отсутствии сигналов пуска МТЗ ВН по току в течение выдержки времени DT1_ЗДЗ.



№	Наименование программной накладки	Состояния
XB1_ЗДЗ	Контроль по току при действии ЗДЗ ВН	0 – не предусмотрен
		1 – предусмотрен
XB2_ЗДЗ	Контроль сигнала Разрешение ЗДЗ ВН	0 – не предусмотрен
		1 – предусмотрен
XB3_ЗДЗ	Действие сигнала Сигнализации ЗДЗ ВН	0 – на отключение
		1 – на сигнал

№	Наименование выдержки времени	tмин, с	tмакс, с
DT1_ЗДЗ	Задержка сигнала неисправности ЗДЗ		1
DT2_ЗДЗ	Время срабатывания от сигнализации ЗДЗ ВН	0.2	100

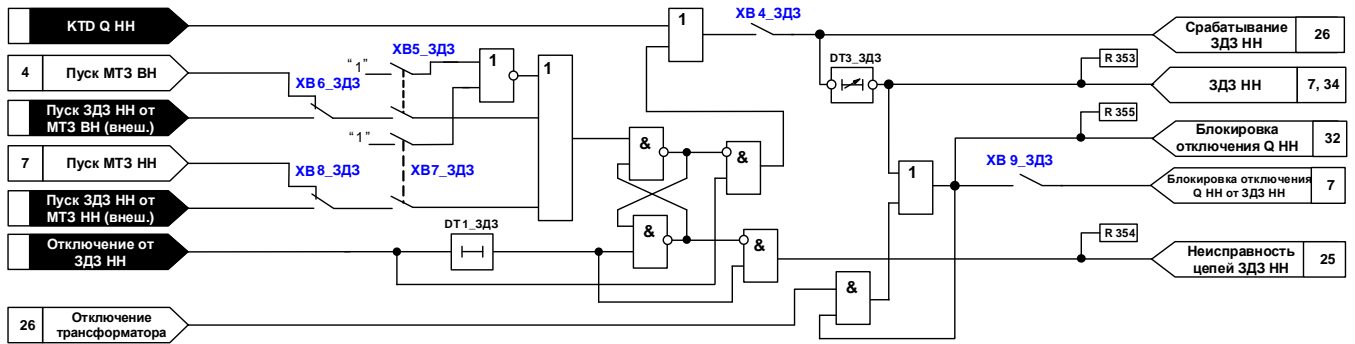
Рисунок 10 – Функциональная схема дуговой защиты ЗДЗ ВН

1.4.8 Защита от дуговых замыканий НН

ЗДЗ НН использует сигналы датчика дуговой защиты, пуска МТЗ НН по току в соответствии с рисунком 11. Режимы контроля по току вводятся программными накладками соответственно XB5_ЗДЗ, XB6_ЗДЗ, XB7_ЗДЗ.

Сигнал о срабатывании датчика дуговой защиты НН с подтверждением пуска ЗДЗ от МТЗ ВН или с подтверждением пуска ЗДЗ НН от МТЗ НН, либо без контроля тока через программную накладку XB4_ЗДЗ действует на выходные реле терминала, контактами которых обеспечивается отключение выключателей всех сторон трансформатора, пуск УРОВ и запрет АПВ.

Логика ЗДЗ помимо сигнала отключения формирует сигнал неисправности дуговой защиты при наличии сигнала от датчика дуговой защиты и отсутствии сигналов пуска МТЗ НН по току в течение выдержки времени DT3_ЗДЗ.



№	Наименование программной накладки	Состояния
XB4_ЗДЗ	Действие ЗДЗ НН	0 – не предусмотрено 1 – предусмотрено
XB5_ЗДЗ	Контроль по току ВН	0 – не предусмотрен 1 – предусмотрен
XB6_ЗДЗ	Выбор пуска ЗДЗ НН по стороне ВН	0 – от МТЗ ВН (внт.) 1 – от внеш. сигнала
XB7_ЗДЗ	Контроль по току НН	0 – не предусмотрен 1 – предусмотрен
XB8_ЗДЗ	Выбор пуска ЗДЗ НН по стороне НН	0 – от МТЗ ВН (внт.) 1 – от внеш. сигнала
XB9_ЗДЗ	Блокировка отключения QНН от ЗДЗ НН	0 – не предусмотрена 1 – предусмотрена

№	Наименование выдержки времени	tмин, с	tмакс, с
DT1_ЗДЗ	Задержка сигнала неисправности ЗДЗ	1	
DT3_ЗДЗ	Время подхвата срабатывания ЗДЗ НН на блокировку отключения QНН	0.05	27

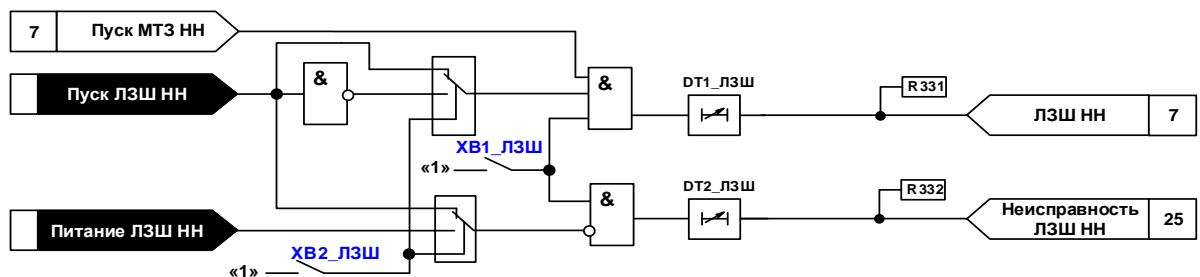
Рисунок 11 – Функциональная схема дуговой защиты ЗДЗ НН

1.4.9 Логическая защита шин НН

ЛЗШ НН работает при срабатывании МТЗ соответствующей секции шин и при отсутствии срабатывания токовых реле на присоединениях, отходящих от этой секции шин.

В зависимости от положения программной накладки XB13_МТЗ (рисунок 7) ЛЗШ НН действует либо на срабатывание реле «Отключение QНН с АПВ», либо на срабатывание реле «Отключение QНН без АПВ». Обеспечена возможность действия ЛЗШ НН на отключение трансформатора со всех сторон.

Для вывода ЛЗШ НН из работы предназначена накладка XB1_ЛЗШ.



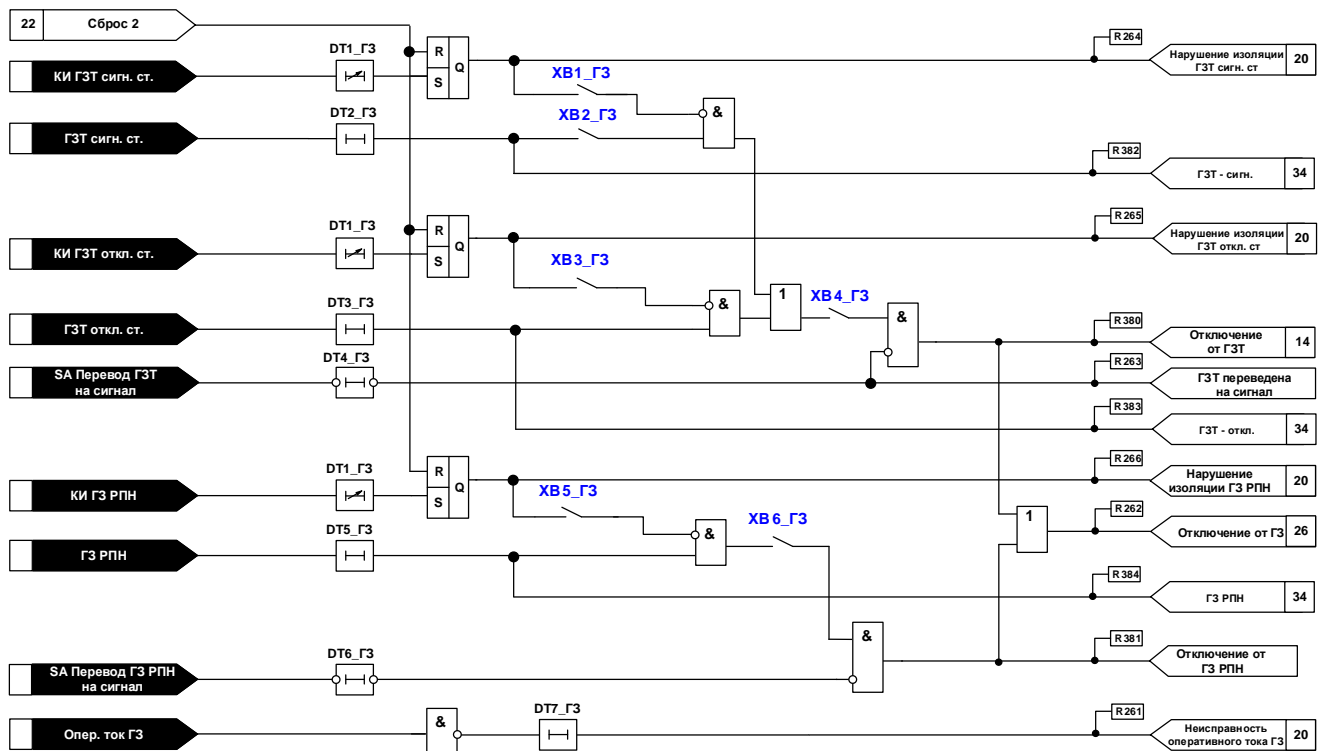
№	Наименование программной накладки	Состояния
XB1_ЛЗШ	Действие ЛЗШ НН	0 – не предусмотрено 1 – предусмотрено
XB2_ЛЗШ	Тип контакта «Запуск ЛЗШ НН»	0 – НЗК 1 – НОК

№	Наименование выдержки времени	tмин, с	tмакс, с
DT1_ЛЗШ	Время срабатывания ЛЗШ НН	0.05	27
DT2_ЛЗШ	Время сигнализации неисправности ЛЗШ НН	0.50	27

Рисунок 12 – Функциональная схема ЛЗШ НН

1.4.10 Газовые защиты трансформатора и РПН

Предусмотрен прием сигналов от газовых реле трансформатора и РПН, с действием на отключение трансформатора со всех сторон. Функциональная схема приведена на рисунке 13.



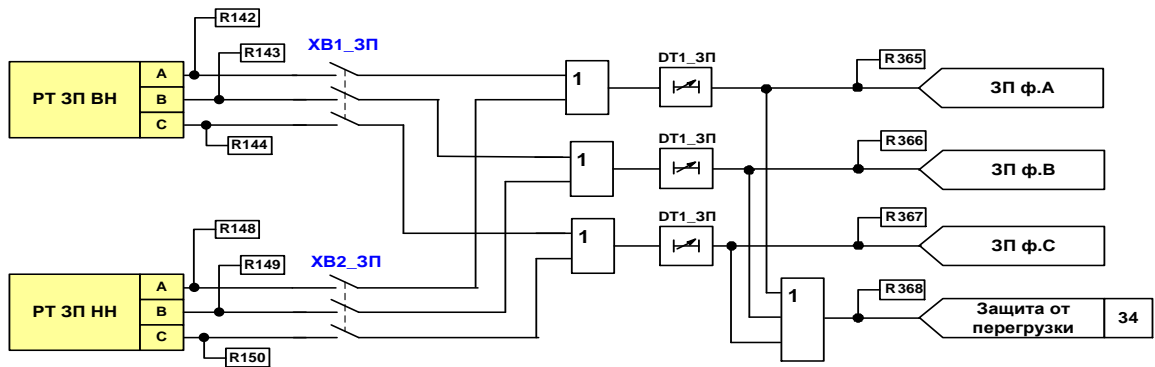
№	Наименование программной накладки	Состояния
XB1_ГЗ	Действие КИ на вывод ГЗ тр-ра сигн. ст.	0 – не предусмотрено
		1 – предусмотрено
XB2_ГЗ	Перевод ГЗ-сигн. на отключение	0 – не предусмотрен
		1 – предусмотрен
XB3_ГЗ	Действие КИ на вывод ГЗ тр-ра откл. ст.	0 – не предусмотрено
		1 – предусмотрено
XB4_ГЗ	Действие ГЗ тр-ра на отключение	0 – не предусмотрено
		1 – предусмотрено
XB5_ГЗ	Действие КИ на вывод ГЗ РПН	0 – не предусмотрено
		1 – предусмотрено
XB6_ГЗ	Действие ГЗ РПН на отключение	0 – не предусмотрено
		1 – предусмотрено

№	Наименование выдержки времени	t _{мин} , с	t _{макс} , с
DT1_ГЗ	Задержка на срабатывание КИ ГЗТ	0.05	27
DT2_ГЗ	Задержка на срабатывание «ГЗТ сигн. ст.»		0.01
DT3_ГЗ	Задержка на срабатывание «ГЗТ откл. ст.»		0.01
DT4_ГЗ	Задержка на возврат сигнала «ГЗТ переведена на сигнал»		1
DT5_ГЗ	Задержка на срабатывание «ГЗ РПН»		0.01
DT6_ГЗ	Задержка на возврат сигнала «ГЗ РПН переведена на сигнал»		1
DT7_ГЗ	Задержка срабатывание сигнала «Оперативный ток ГЗ»		3

Рисунок 13 – Функциональная схема газовой защиты

1.4.11 Защита от перегрузки

Функциональная схема защиты от перегрузки выполнена в соответствии с рисунком 14 и содержит реле максимального тока сторон ВН и НН.



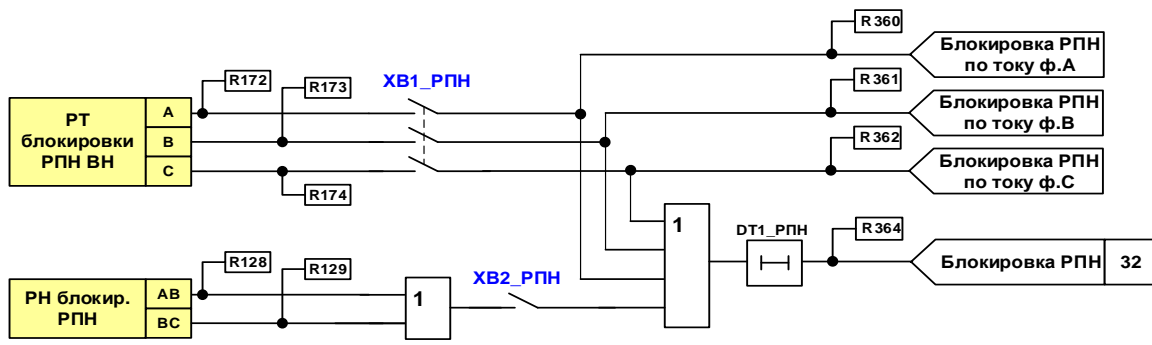
№	Наименование программной накладки	Состояния
XB1_ЗП	Защита от перегрузки по стороне ВН	0 – не предусмотрена
		1 – предусмотрена
XB2_ЗП	Защита от перегрузки по стороне НН	0 – не предусмотрена
		1 – предусмотрена

№	Наименование выдержки времени	tмин, с	tмакс, с
DT1_ЗП	Задержка на срабатывание ЗП	0.1	100

Рисунок 14 – Функциональная схема защиты от перегрузки

1.4.12 Блокировка РПН

Функция содержит трёхфазное реле максимального тока стороны ВН и реле минимального напряжения НН U_{AB} , U_{BC} , и выполнена в соответствии с рисунком 15.



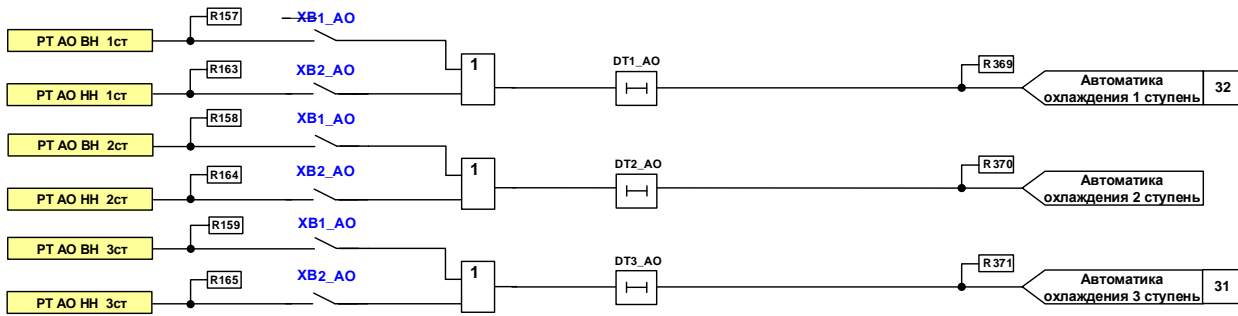
№	Наименование программной накладки	Состояния
XB1_РПН	Блокировка РПН по току стороны ВН	0 – не предусмотрена
		1 – предусмотрена
XB2_РПН	Блокировка РПН по напряжению стороны НН	0 – не предусмотрена
		1 – предусмотрена

№	Наименование выдержки времени	tмин, с	tмакс, с
DT1_РПН	Время срабатывания блокировки РПН		0.05

Рисунок 15 – Функциональная схема блокировки РПН

1.4.13 Токые реле для пуска автоматики охлаждения (АО)

Схема реле тока для пуска АО выполнена в соответствии с рисунком 16 и содержит три ступени, каждая из которых выполнена на базе трехфазного реле максимального тока каждой из сторон. Вывод РТ АО ВН и АО НН осуществляется программными накладками XB1_АО и XB2_АО соответственно.



№	Наименование программной накладки	Состояния
XB1_AO	Автоматика охлаждения по току стороны ВН	0 – не предусмотрена
		1 – предусмотрена
XB2_AO	Автоматика охлаждения по току стороны ВН	0 – не предусмотрена
		1 – предусмотрена

№	Наименование выдержки времени	tмин, с	tмакс, с
DT1_AO	Задержка на срабатывание «Автоматика охлаждения 1 ступень»		0.05
DT2_AO	Задержка на срабатывание «Автоматика охлаждения 2 ступень»		0.05
DT3_AO	Задержка на срабатывание «Автоматика охлаждения 3 ступень»		0.05

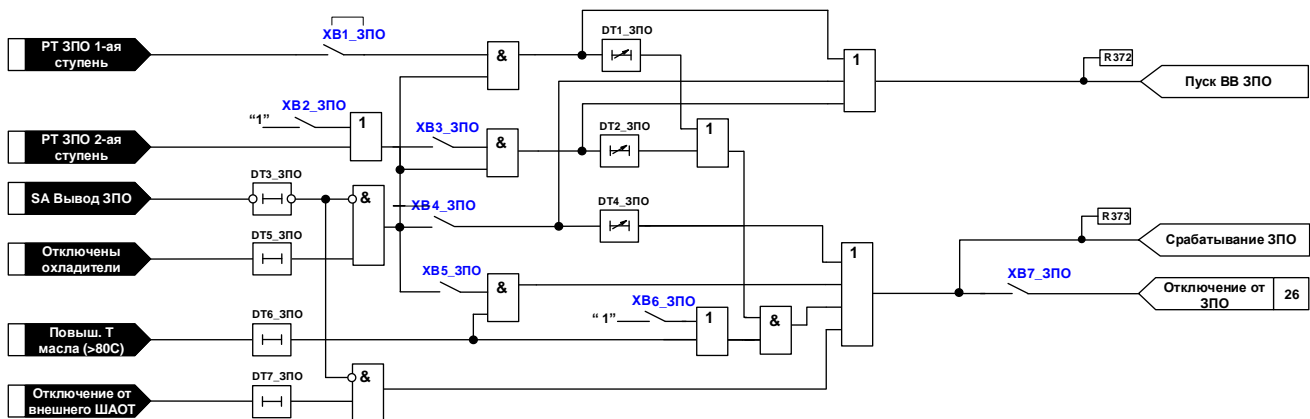
Рисунок 16 – Автоматика охлаждения

1.4.14 Защита от потери охлаждения

Функциональная схема реле тока для ЗПО выполнена в соответствии с рисунком 17 и содержит две ступени.

Вывод функции ЗПО осуществляется программной накладкой XB4_ЗПО.

Действие на отключение предусматривается программной накладкой XB7_ЗПО.



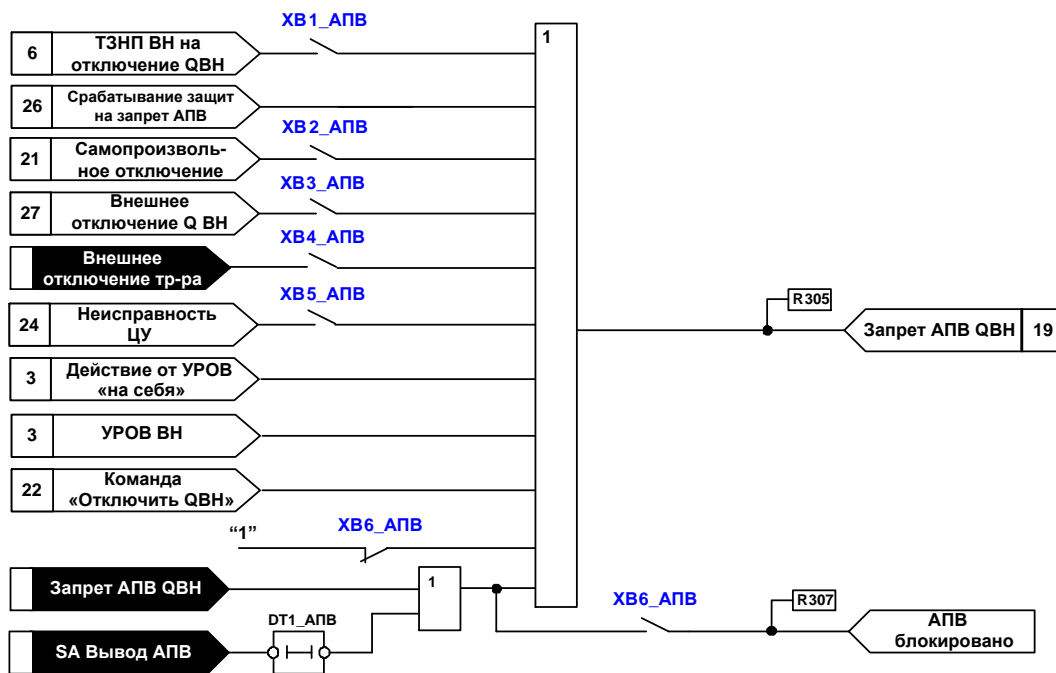
№	Наименование программной накладки	Состояния
XB1_ЗПО	Действие ЗПО 1 ст. (с контролем нагрузки)	0 – не предусмотрено
		1 – предусмотрено
XB2_ЗПО	Контроль нагрузки для ЗПО 2-ой ступени	0 – предусмотрен
		1 – не предусмотрен
XB3_ЗПО	Действие ЗПО 2 ст. (с контролем нагрузки)	0 – не предусмотрено
		1 – предусмотрено
XB4_ЗПО	Действие ЗПО 3 ст. (при потере дутья)	0 – не предусмотрено
		1 – предусмотрено
XB5_ЗПО	Контроль температуры при потере дутья (ЗПО)	0 – не предусмотрен
		1 – предусмотрен
XB6_ЗПО	Контроль температуры для ЗПО 1(2)ст.	0 – предусмотрен
		1 – не предусмотрен
XB7_ЗПО	Действие защиты от потери охлаждения (ЗПО) на откл. тр-ра	0 – не предусмотрено
		1 – предусмотрено

№	Наименование выдержки времени	tмин, с	tмакс, с
DT1_ЗПО	Время срабатывания ЗПО 1 ступень	1	60 мин
DT2_ЗПО	Время срабатывания ЗПО 2 ступень	1	60 мин
DT3_ЗПО	Задержка на возврат сигнала «Вывод ЗПО»		1
DT4_ЗПО	Время срабатывания ЗПО 3 ступень	1	60 мин
DT5_ЗПО	Задержка на срабатывание «Отключены охладители»		0.01
DT6_ЗПО	Задержка на срабатывание «Температура мала >80 C»		0.01
DT7_ЗПО	Задержка на срабатывание «Отключение от внешнего ШАОТ»		0.01

Рисунок 17 – Функциональная схема защиты от потери охлаждения

1.4.15 Функции автоматического повторного включения Q ВН

1.4.15.1 Сигнал запрета АПВ формируется в соответствии с рисунком 18. Обеспечена возможность запрета АПВ при действии на отключение внутренних и внешних защит, неисправности ЦУ, самопроизвольном отключении выключателя. Действия соответствующих сигналов на запрет АПВ задаются программными накладками XB1_АПВ ... XB5_АПВ. Сигнал «АПВ заблокировано» формируется при наличии внешнего сигнала блокирования АПВ или переключателем «SA Вывод АПВ», который по умолчанию представлен на лицевой панели терминала в виде тумблера SA4, если программная накладка XB6_АПВ находится в положении «предусмотрено».




№	Наименование программной наклейки	Состояния
XB1_АПВ	Запрет от ТЗНП ВВ на отключение ВВ	0 – не предусмотрено
		1 – предусмотрено
XB2_АПВ	Запрет при самопроизвольном отключении	0 – не предусмотрено
		1 – предусмотрено
XB3_АПВ	Запрет от внешнего отключения ВВ	0 – не предусмотрено
		1 – предусмотрено
XB4_АПВ	Запрет от сигнала отключения трансформатора	0 – не предусмотрено
		1 – предусмотрено
XB5_АПВ	Запрет при неисправности ЦУ	0 – не предусмотрено
		1 – предусмотрено
XB6_АПВ	АПВ	0 – не предусмотрено
		1 – предусмотрено

№	Наименование выдержки времени	tмин, с	tмакс, с
DT1_АПВ	Задержка на возврат сигнала «Вывод АПВ»		1

Рисунок 18 – Функциональные схемы запрета АПВ Q ВВ

1.4.15.2 Функциональная схема АПВ приведена на рисунке 19. Вывод функции АПВ ВВ осуществляется программной накладкой XB6_АПВ через ИЧМ или переключателем «SA Вывод АПВ», который по умолчанию представлен на лицевой панели терминала в виде тумбле-

ра +SA4. Пуск схемы АПВ организуется при аварийном отключении выключателя и формировании «цепи несоответствия» (наличии сигналов РФК и РПО).

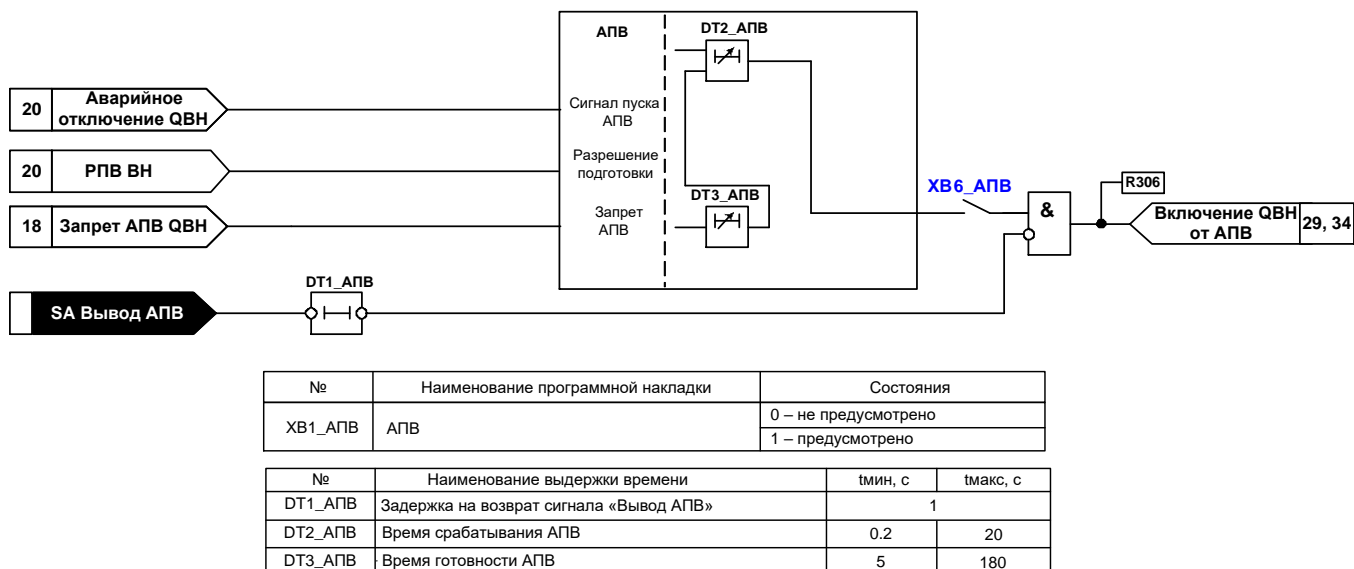


Рисунок 19 – Функциональная схема АПВ QBN

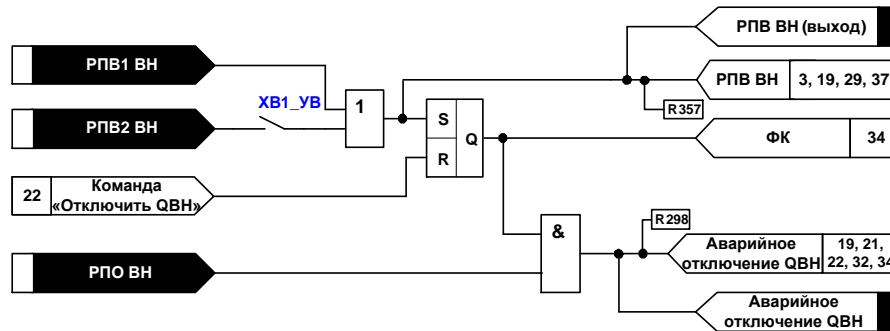
Схема АПВ имеет регулируемые уставки времени готовности DT3_АПВ и срабатывания DT2_АПВ и обеспечивает однократное АПВ. Выдержка времени готовности DT3_АПВ набирается с момента включения выключателя и обнуляется при появлении сигнала «Запрет АПВ» или отключении выключателя. В случае аварийного отключения выключателя при первом включении (в течение набора выдержки времени готовности DT3_АПВ) функция АПВ блокируется.

При формировании сигналов пуска АПВ с соответствующей выдержкой времени, а также сигналов готовности, формируется однократный импульсный сигнал «Включение от АПВ» на включение выключателя ВН.

1.4.16 Цепи управления

1.4.16.1 Функциональная схема формирования сигнала аварийного отключения выполнена в соответствии с рисунком 20 и содержит RS-триггер, на вход **S** которого подаётся сигнал «РПВ ВН», а на вход **R** - сигнал «Команда «Отключить»». Сигнал «РПВ ВН» формируется при наличии сигнала на любом из дискретных входов «РПВ1 ВН» или «РПВ2 ВН» в зависимости от положения накладки XB1_УВ, с помощью которой осуществляется ввод функции контроля и управления через ЭМО2. При первом включении выключателя по сигналу от РПВ ВН RS-триггер устанавливается в рабочее состояние (Q=1), а по сигналу «Команда «Отключить»» RS-триггер сбрасывается (Q=0). Таким образом, RS-триггер выполняет функции бесконтактного триггера (реле) фиксации команд (ФК).

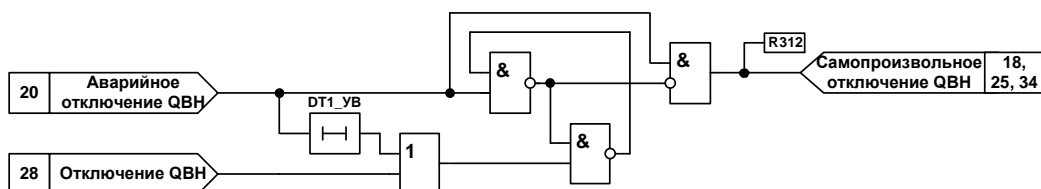
Сигнал «Аварийное отключение» выключателя формируется при наличии «цепи несоответствия» (при наличии сигналов «ФК» и «РПО»), а при подаче команды «Отключить» осуществляется сброс триггера в исходное состояние.



№	Наименование программной накладки	Состояния
XB1_УВ	Второй электромагнит отключения	0 – не предусмотрен 1 – предусмотрен

Рисунок 20 – Функциональная схема формирования сигнала аварийного отключения

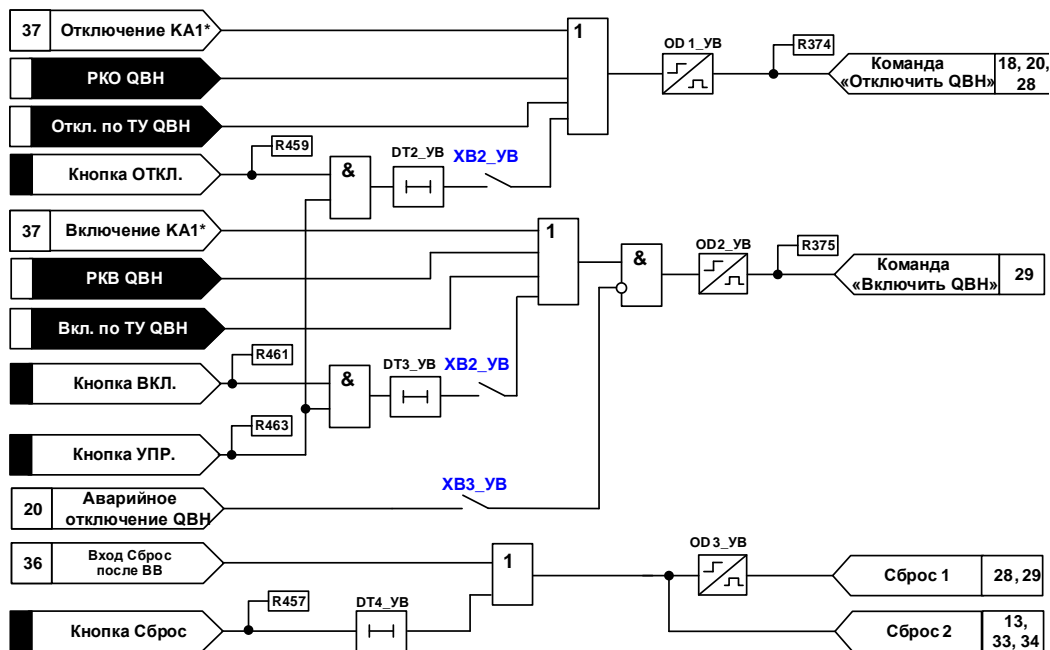
1.4.16.2 Функциональная схема формирования сигнала самопроизвольного отключения выполнена в соответствии с рисунком 21 и содержит RS-триггер с инверсными входами, на первый вход которого подаётся сигнал «Аварийное отключение», а на второй вход - сигнал «Отключение» и с задержкой на срабатывание DT1_УВ сигнал «Аварийное отключение». Если сигналу «Аварийное отключение» предшествует сигнал «Отключение», то выход блокируется, и сигнал самопроизвольного отключения выключателя не формируется. Если сигнал «Аварийное отключение» появляется раньше, чем сигнал «Отключение», то на выходе схемы формируется сигнал самопроизвольного отключения выключателя от внешнего устройства управления.



№	Наименование выдержки времени	tмин, с	tмакс, с
DT1_УВ	Задержка сигнала аварийного отключения		0.005

Рисунок 21 – Функциональная схема формирования сигнала самопроизвольного отключения

1.4.16.3 Схема формирования сигналов «Команда «Отключить», «Команда «Включить», «Сброс 1» и «Сброс 2» приведена на рисунке 22. Выходные сигналы схемы, кроме сигнала «Сброс 2», формируются в виде однократных импульсов длительностью OD1_УВ ...OD3_УВ.



* Только в терминалах с поддержкой протокола МЭК 61850

№	Наименование программной накладки	Состояния
XB2_УВ	Управление выключателем с терминала	0 – не предусмотрено 1 – предусмотрено
XB3_УВ	Блокировка сигнала «Команда «Включить»» при аварийном отключении	0 – не предусмотрена 1 – предусмотрена

№	Наименование выдержки времени	tмин, с	tмакс, с
DT2_УВ	Задержка формирования команды «Отключить» от кнопок	0.1	
DT3_УВ	Задержка формирования команды «Включить» от кнопок	0.1	
DT4_УВ	Задержка формирования команды «Сброс» от кнопок	0.1	
OD1_УВ	Ограничитель действия сигнала «Отключить»	1	
OD2_УВ	Ограничитель действия сигнала «Включить»	1	
OD3_УВ	Ограничитель действия сигнала «Сброс»	1	

Рисунок 22 – Функциональная схема формирования команд

1.4.16.4 Изображённая на рисунке 23 схема соединения цепей контроля положения выключателя приведена для случая его отключённого состояния, когда реле РПО находится в сработавшем состоянии, а реле РПВ1 – в отключённом состоянии. При включённом состоянии выключателя переключаются его блок-контакты, реле РПВ1 переводится во включённое состояние, а реле РПО – в отключённое состояние.

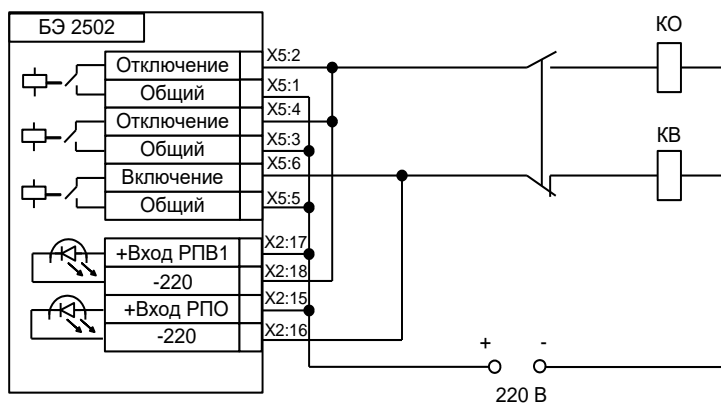
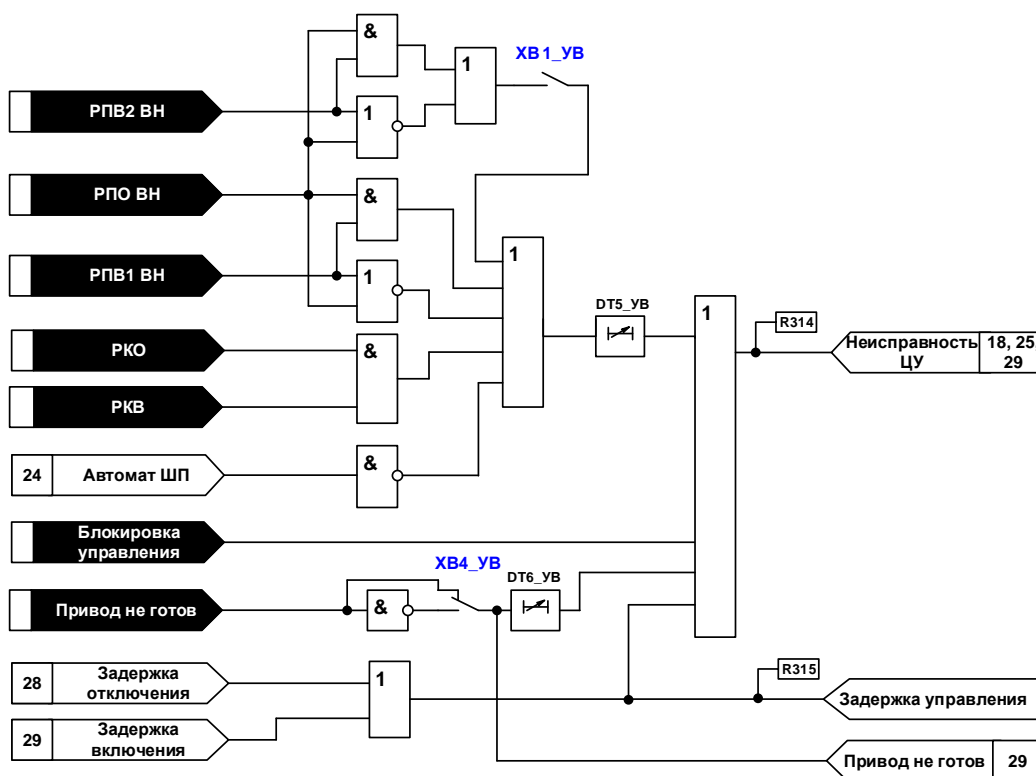


Рисунок 23– Схема соединения цепей контроля положения выключателя

1.4.16.5 В соответствии с функциональной схемой контроля цепей управления, приведённой на рисунке 24, выходной сигнал «Неисправность ЦУ» формируется при возникновении следующих ситуаций:

- одновременное присутствие или отсутствие в течение выдержки времени DT5_УВ сигналов «РПО ВН» и «РПВ1 ВН» или «РПО ВН» и «РПВ2 ВН» с учётом положения накладки XB1_УВ;
- наличие на дискретных входах терминала одновременно сигналов «РКО» и «РКВ» в течение выдержки времени DT5_УВ;
- отсутствие сигнала включённого состояния автомата шины питания в течение выдержки времени DT5_УВ;
- протекание тока по катушкам отключения или включения выключателя в течение выдержек времени DT7_УВ или DT12_УВ, при котором формируются сигналы «Задержка отключения» и «Задержка включения» в соответствии с рисунками 28 и 29;
- наличие на дискретном входе сигнала «Привод не готов» в течение выдержки времени DT6_УВ;
- наличие на дискретном входе сигнала «Блокировка управления».



№	Наименование программной накладки	Состояния
XB1_УВ	Второй электромагнит отключения	0 – не предусмотрен
		1 – предусмотрен
XB4_УВ	Инвертирование сигнала «Привод не готов»	0 – не предусмотрено
		1 – предусмотрено

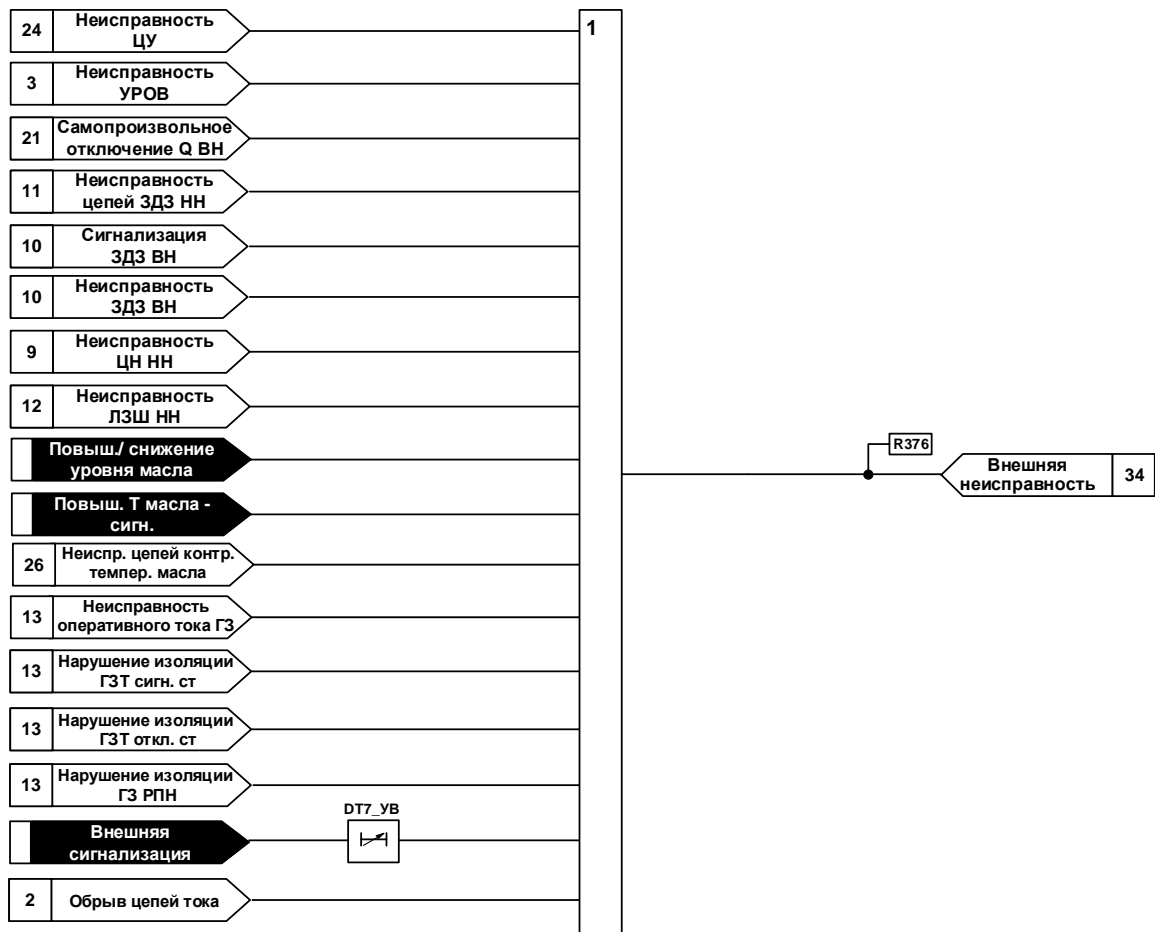
№	Наименование выдержки времени	tмин, с	tмакс, с
DT5_УВ	Время контроля неисправности ЦУ	2	20
DT6_УВ	Время готовности привода	0.1	40

Рисунок 24 – Функциональная схема контроля цепей управления

Предусмотрена возможность инвертирования сигнала «Привод не готов» программной накладкой ХВ4_УВ.

1.4.16.6 В соответствии с приведенной на рисунке 25 функциональной схемой предупредительной сигнализации выходной сигнал «Внешняя неисправность» формируется при возникновении следующих сигналов:

- появление сигнала неисправности цепей управления;
- появление сигнализации неисправности УРОВ;
- появление сигнала самопроизвольное отключение;
- появление сигнала неисправности дуговой защиты;
- появление сигнала от защиты от дуговых замыканий, действующей на сигнализацию;
- появление сигнала неисправности ЛЗШ;
- повышения/ снижения уровня масла в трансформаторе;
- повышение температуры масла в трансформаторе;
- появление сигнала неисправности цепей контроля температуры масла;
- появление сигнала нарушение изоляции ГЗТ сигнальной ступени;
- появление сигнала нарушение изоляции ГЗТ отключающей ступени;
- появление сигнала нарушение изоляции ГЗ РПН;
- появление сигнала неисправности оперативного тока ГЗ;
- присутствие в течение выдержки времени DT7_УВ сигнала от внешней сигнализации;
- появление сигнала обрыва цепей тока;



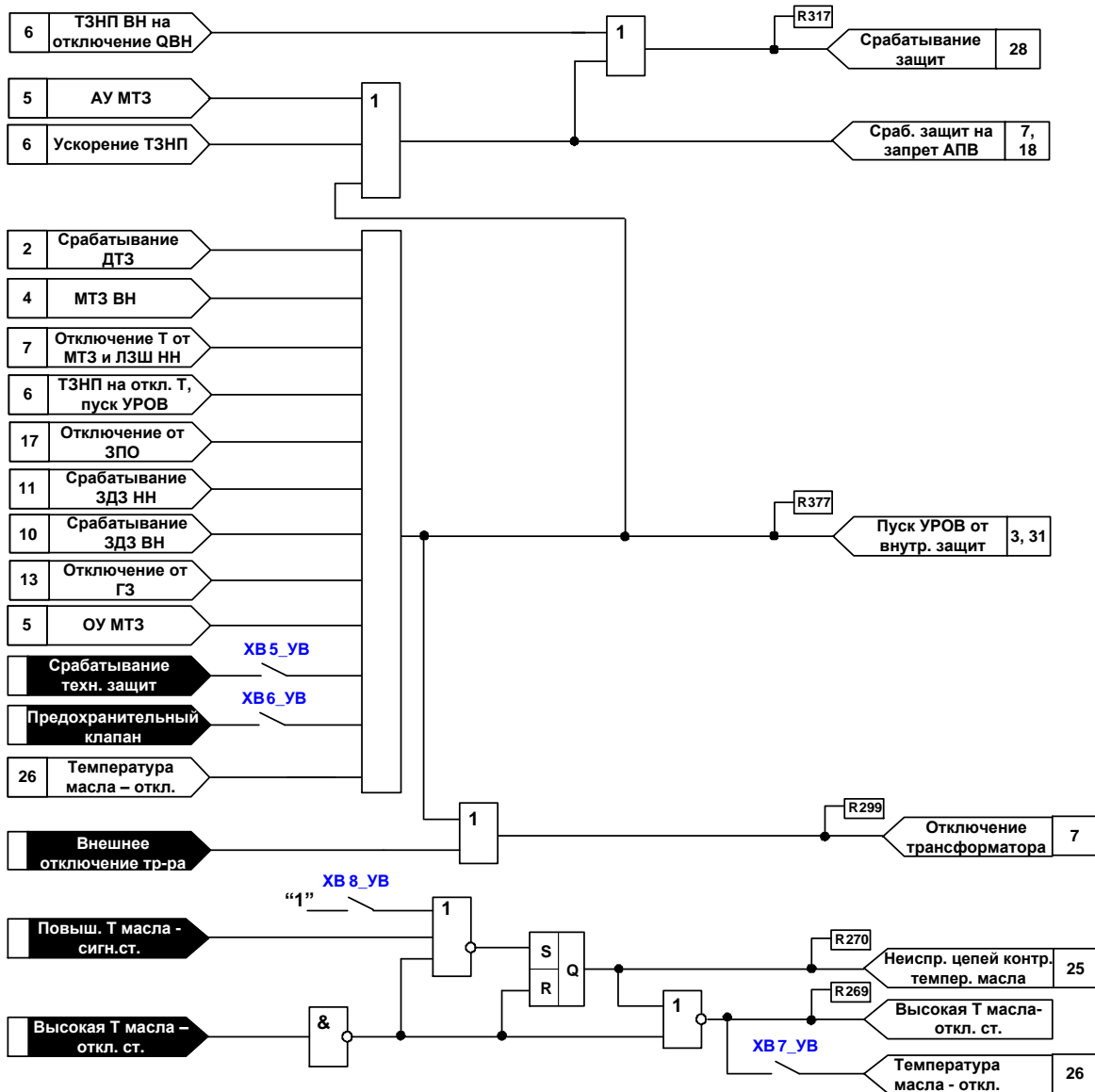
№	Наименование выдержки времени	t _{мин} , с	t _{макс} , с
DT7_UB	Время срабатывания от внешней сигнализации	0.2	100

Рисунок 25 – Функциональная схема формирования сигнала «Внешняя неисправность»

1.4.16.7 В соответствии с функциональной схемой срабатывания защит, приведённой на рисунке 26, выходной сигнал «Срабатывание защит» формируется при возникновении следующих ситуаций:

- появление сигнала «ТЗНП ВН на отключение QВН»;
- появление сигнала «АУ МТЗ ВН»;
- появление сигнала «Ускорение ТЗНП ВН»;
- появление сигнала «Срабатывание ДТЗ»;
- появление сигнала «МТЗ ВН»;
- появление сигнала «Отключение от ЗПО»;
- появление сигнала «ТЗНП на отключение трансформатора, пуск УРОВ»;
- появление сигнала «Срабатывание ЗДЗ НН»;
- появление сигнала «Отключение от ГЗ»;
- появление сигнала «ОУ МТЗ ВН»;
- появление дискретного входа «Срабатывание технологических защит»;

- появление дискретного входа «Предохранительный клапан»;
- появление сигнала «Температура масла – откл.»;
- появление дискретного входа «Внешнее отключение трансформатора».



№	Наименование программной накладки	Состояния
XB5_УВ	Действие технологических защит на откл. Т (АТ)	0 – не предусмотрено 1 – предусмотрено
XB6_УВ	Действие предохранительного клапана на отключение Т (АТ)	0 – не предусмотрено 1 – предусмотрено
XB7_УВ	Действие температуры масла на откл. тр-ра	0 – не предусмотрено 1 – предусмотрено
XB8_УВ	Контроль сигнала «Температура масла сигн. ст»	0 – предусмотрен 1 – не предусмотрен

Рисунок 26 – Функциональная схема срабатывания защит

1.4.16.8 В соответствии с приведённой на рисунке 27 функциональной схемой сигнал «Внешнее отключение QBH» формируется при появлении соответствующего сигнала на дискретном входе.

Предусмотрен ограничитель длительности импульса OD4_УВ.

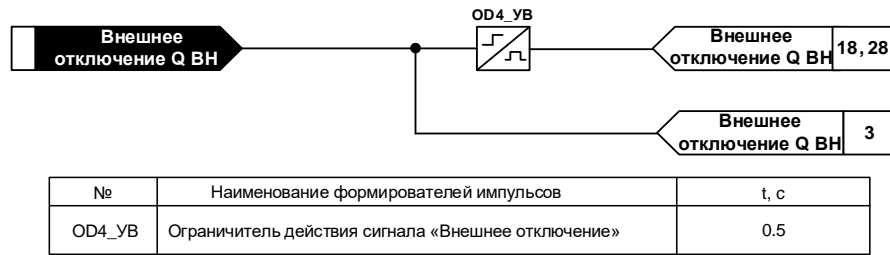


Рисунок 27 – Функциональная схема внешнего отключения выключателя стороны ВН

1.4.17 Цепи отключения выключателя стороны ВН

Функциональная схема цепей отключения выключателя приведена на рисунке 28. Сигнал отключения формируется при возникновении следующих ситуаций:

- появление сигнала «Срабатывание защит» в соответствии с рисунком 26;
- появление сигнала «Действие от УРОВ «на себя» в соответствии с рисунком 3;
- появление сигнала «Внешнее отключение» в соответствии с рисунком 27;
- появление команды «Отключить QВН» в соответствии с рисунком 22.

При этом, если отсутствует сигнал блокировки управления, на выходе узла отключения формируются сигналы отключения. Если сигнал отключения возникает раньше сигнала блокировки управления, то сигналы отключения продолжают действовать на сигнализацию и отключение выключателя, а блокировка управления обеспечивается после успешного отключения выключателя. При этом выходные реле терминала срабатывают с собственным временем 7 мс, и через катушку отключения обеспечивается отключение выключателя. С помощью встроенного элемента памяти обеспечивается подхват сигналов отключения до полного отключения выключателя. После отключения выключателя с помощью его блок-контактов обеспечивается разрыв цепи питания катушки отключения и подготовка цепи питания катушки включения. При этом срабатывает реле РПО ВН и с выдержкой времени DT8_УВ, предусмотренной для надёжного отключения выключателя, снимается подхват элемента памяти. При этом блокируется действие сигнала «Задержка отключения».

Если реле РПО ВН не срабатывает, то с выдержкой времени DT7_УВ после возникновения сигнала отключения формируется сигнал «Задержка отключения», который свидетельствует об отказе выключателя. При этом наличие сигнала отключения через схему БМВ блокирует включение выключателя.

Программой накладкой XB10_УВ выбирается режим работы цепей управления выключателем: непрерывный или импульсный.

В РЕЖИМЕ ИМПУЛЬСНОГО УПРАВЛЕНИЯ ВЫКЛЮЧАТЕЛЕМ ДЛЯ НЕДОПУЩЕНИЯ ВЫХОДА ИЗ СТРОЯ КОНТАКТОВ РЕЛЕ ТЕРМИНАЛА ПРИ НЕИСПРАВНОСТИ ВЫКЛЮЧАТЕЛЯ, УСТАНОВКА ПРОМЕЖУТОЧНОГО РЕЛЕ В ЦЕПИ ОТКЛЮЧЕНИЯ ОБЯЗАТЕЛЬНА.

Сигналом «Сброс 1» обеспечивается возврат схемы цепей отключения в исходный режим.

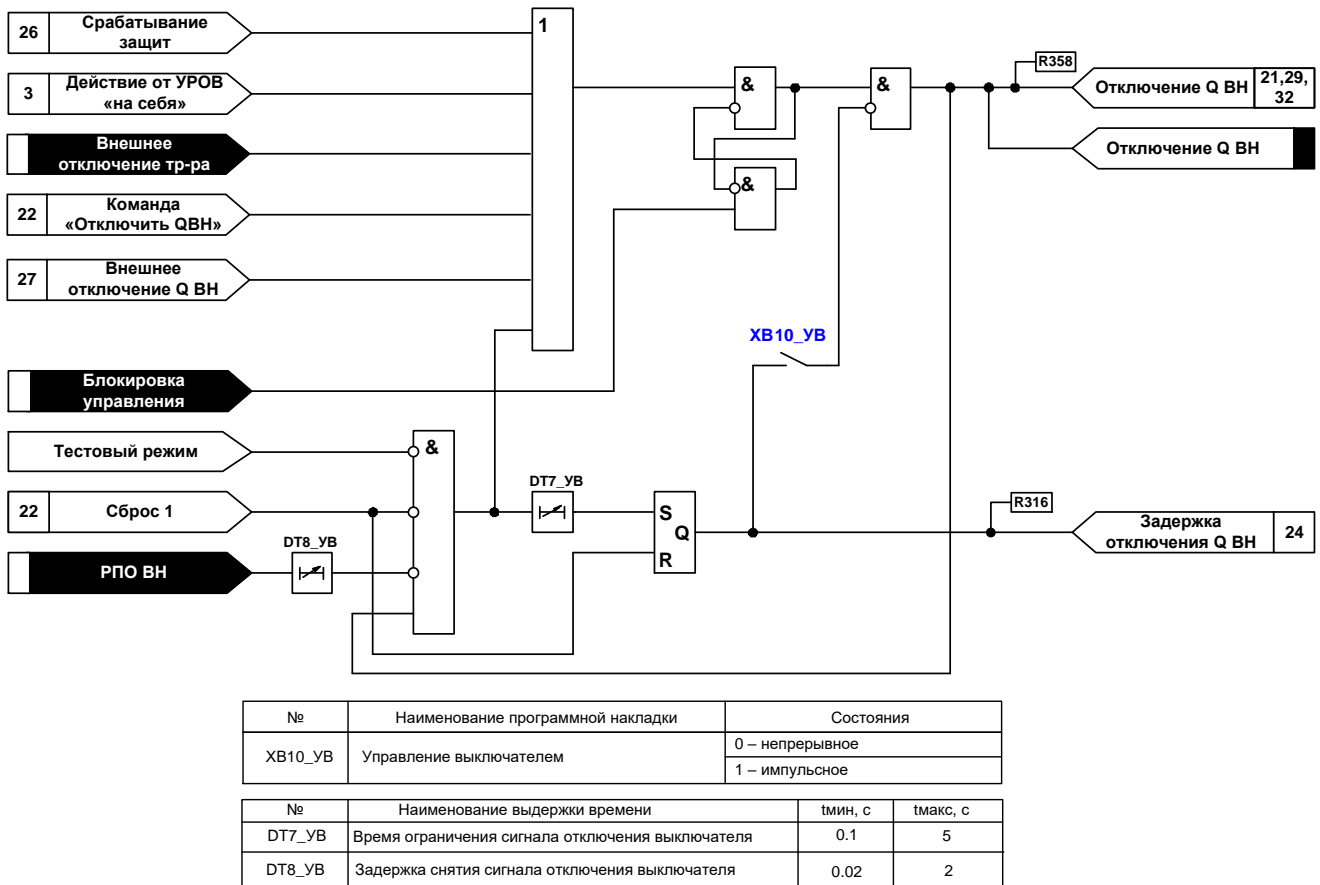


Рисунок 28 – Функциональная схема цепей отключения

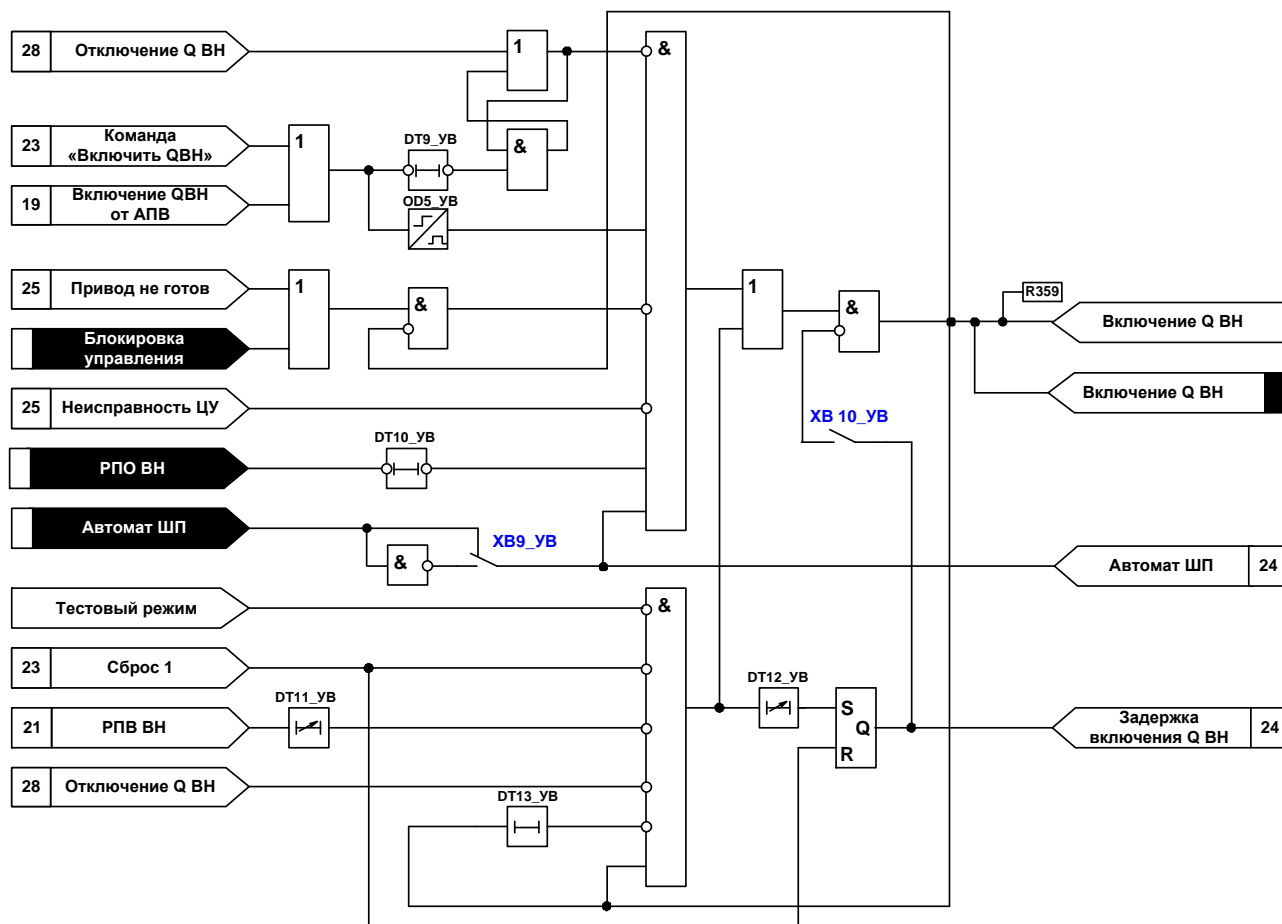
1.4.18 Цепи включения выключателя стороны ВН

Функциональная схема цепей включения выключателя приведена на рисунке 29. Сигнал включения формируется при возникновении следующих ситуаций:

- появление команды «Включить QВН» в соответствии с рисунком 18;
- появление сигнала «Включение от АПВ» в соответствии с рисунком 14;

Узел включения выключателя блокируется при возникновении следующих ситуаций:

- появление сигнала отключения в соответствии с рисунком 24;
- появление сигнала «Неисправность ЦУ»;
- отсутствие сигнала РПО ВН;
- появление сигнала «Блокировка управления»;
- появление сигнала «Привод не готов»;
- исчезновение сигнала от дискретного входа при отключении АСП.



№	Наименование программной накладки	Состояния
XB10_УВ	Управление выключателем	0 – непрерывное
		1 – импульсное
XB9_УВ	Инвертирование сигнала «Автомат ШП»	0 – не предусмотрено
		1 – предусмотрено

№	Наименование выдержки времени	tмин, с	tмакс, с
DT9_УВ	Задержка на снятие сигнала включения	1	
DT10_УВ	Задержка на возврат сигнала РПО	0.1	
DT11_УВ	Задержка снятия сигнала включения выключателя	0.02	2
DT12_УВ	Время ограничения сигнала включения	0.1	5
DT13_УВ	Задержка на сброс сигнала включения	5.5	
OD5_УВ	Ограничитель длительности сигнала включения	1	

Рисунок 29 – Функциональная схема цепей включения

Включение выключателя производится от сигналов управления через схему БМВ. Схема БМВ через ограничитель длительности импульсов OD5_УВ формирует включающий импульс, чем обеспечивается однократность включения выключателя на короткое замыкание. БМВ запрещает включение выключателя при одновременном наличии сигналов включения и отключения путём прерывания и запрета сигнала на включение. Блокирование сигнала включения снимается через выдержку времени DT9_УВ после снятия команды на включение.

При отсутствии блокирующих сигналов и наличии сигнала на включение на выходе цепей включения формируются сигналы включения. Если сигнал включения возникает раньше сигнала блокировки управления, то сигналы включения продолжают действовать на сигнализацию и включение выключателя, а блокировка управления обеспечивается после успешного

включения выключателя. При этом выходное реле терминала срабатывает с собственным временем 7 мс, и через катушку включения обеспечивается включение выключателя. С помощью встроенного элемента памяти обеспечивается подхват сигнала включения до полного включения выключателя. После включения выключателя с помощью его блок контактов обеспечивается разрыв цепи питания катушки включения и подготовка цепи питания катушки отключения. При этом срабатывает реле РПВ ВН и с выдержкой времени DT11_УВ, предусмотренной для надёжного включения выключателя, снимается подхват элемента памяти. При этом блокируется действие сигнала «Задержка включения».

Если реле РПВ ВН не срабатывает, то с выдержкой времени DT12_УВ после возникновения сигнала включения формируется сигнал «Задержка включения», который свидетельствует об отказе выключателя. Через выдержки времени DT13_УВ происходит автоматическое снятие сигнала включения выключателя.

ДЛЯ НЕДОПУЩЕНИЯ ВЫХОДА ИЗ СТРОЯ КОНТАКТОВ РЕЛЕ ТЕРМИНАЛА ПРИ НЕИСПРАВНОСТИ ВЫКЛЮЧАТЕЛЯ, УСТАНОВКА ПРОМЕЖУТОЧНОГО РЕЛЕ В ЦЕПИ ВКЛЮЧЕНИЯ ОБЯЗАТЕЛЬНА.

Сигналом «Сброс 1» обеспечивается возврат схемы цепей включения в исходный режим.

Предусмотрена возможность инвертирования сигнала «Автомат ШП» программной накладкой ХВ9_УВ.

1.4.19 Группы уставок

В терминале предусмотрены восемь групп уставок, переключение которых производится в зависимости от выбранного режима лицевой панели (см. приложение А и таблицу 7) либо по дискретным входам «Вход бит 0 группы уставок», «Вход бит 1 группы уставок», «Вход бит 2 группы уставок» (перечень предназначенных для конфигурирования сигналов в соответствии с Приложением Д: 1 – 28), либо с помощью электронных ключей на лицевой панели терминала (перечень предназначенных для конфигурирования сигналов в соответствии с Приложением Д: 450 – 456).

В терминале предусмотрена возможность задания и отображения рабочей группы уставок в меню **Служ. параметры / Раб. группа уст. / Раб. гр. уставок NN**, где NN – номер рабочей группы уставок.

Таблица 7

Режим работы лицевой панели	Назначение
электр SA	При загрузке берутся значения для конфигурируемых электронных ключей SA и электронных ключей для выбора групп уставок
24 светодиода	При загрузке берутся значения для конфигурируемых ключей SA и конфигурируемых дискретных входов для выбора групп уставок

Продолжение таблицы 7

Режим работы лицевой панели	Назначение
элSA+гр.уст.Д.В	При загрузке берутся значения для конфигурируемых электронных ключей SA и конфигурируемых дискретных входов для выбора групп уставок
мехSA+гр.уст.эл	При загрузке берутся значения для конфигурируемых ключей SA и конфигурируемых электронных ключей для выбора групп уставок. Этот вариант для случая, когда шкаф работает с механическими SA на двери и только добавляется выбор группы уставок с помощью электронных ключей. При желании можно сконфигурировать электронные SA переключатели

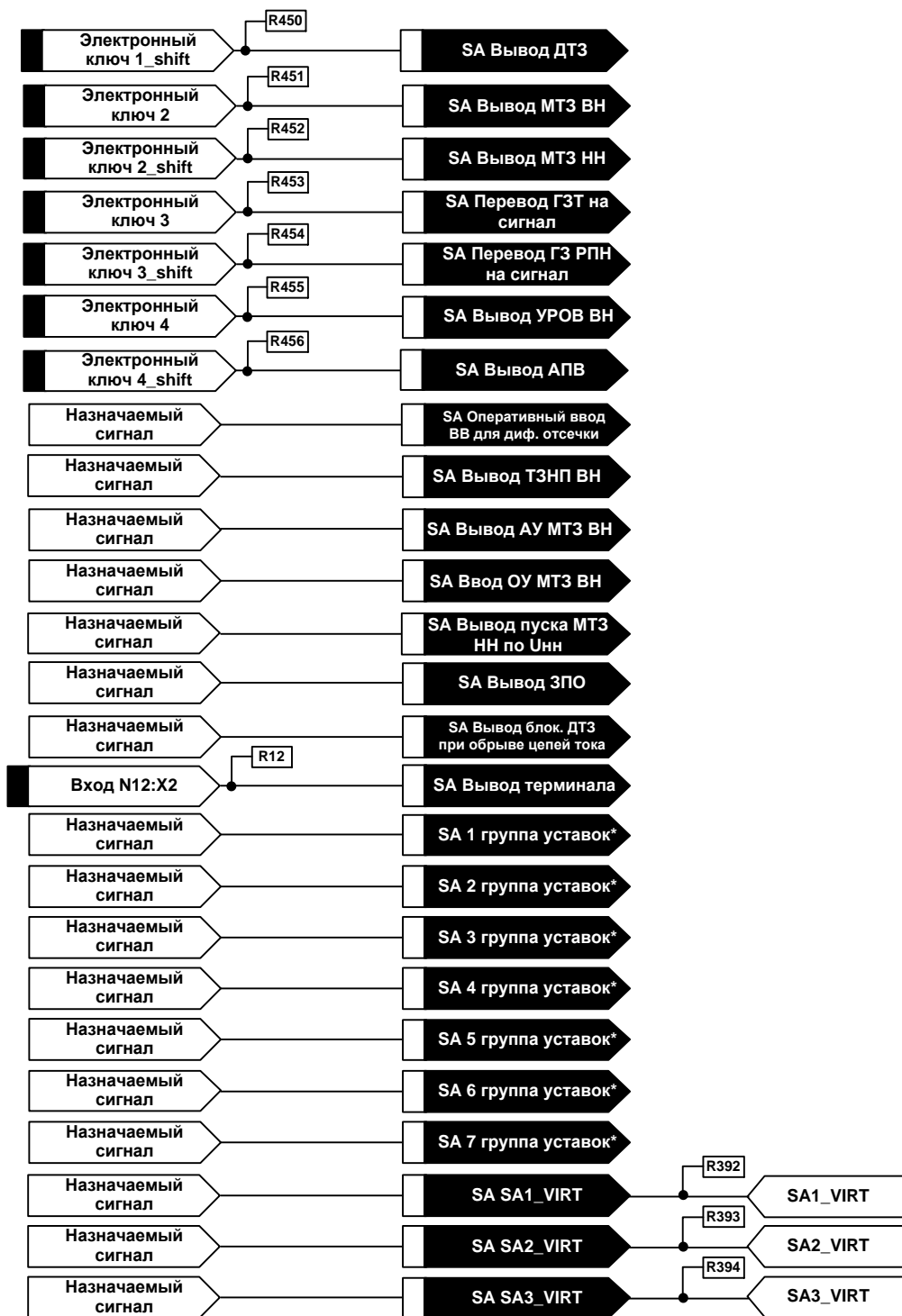
При установке рабочей группы уставок общим переключателем, устанавливаемым, например, на двери шкафа защит на соответствующие дискретные входы терминала должны подаваться сигналы в соответствии с таблицей 8 («1» – подается сигнал, «0» – сигнал отсутствует).

Таблица 8

Номера рабочей группы уставок	Сигналы, подаваемые на дискретные входы терминала		
	Вход бит 2 гр. уста- вок	Вход бит 1 гр. уста- вок	Вход бит 0 гр. уставок
1	0	0	0
2	0	0	1
3	0	1	0
4	0	1	1
5	1	0	0
6	1	0	1
7	1	1	0
8	1	1	1

1.4.20 В терминале предусмотрены конфигурируемые переключатели в соответствии с рисунком 30, конфигурируемые дискретные входы в соответствии с рисунком 31, конфигурируемые реле в соответствии с рисунком 32 и конфигурируемые светодиоды в соответствии с рисунком 33. Перечень сигналов для их конфигурации приведён в приложении Д. Конфигурация переключателей, дискретных входов и реле показана по умолчанию. Для конфигурируемых светодиодов также предусмотрена возможность выбора цвета, наличия или отсутствия фиксации свечения, действия на выходные реле «Срабатывание» и «Неисправность».

Предусмотрен дискретный вход «Вывод терминала» для блокировки срабатывания выходных реле терминала (за исключением реле выведенных на разъем X6 терминала) и дискретный вход «Съём сигнализации» для оперативного снятия сигнализации на светодиодных индикаторах.



* В зависимости от режима лицевой панели (таблица 7)

Рисунок 30 – Конфигурируемые переключатели

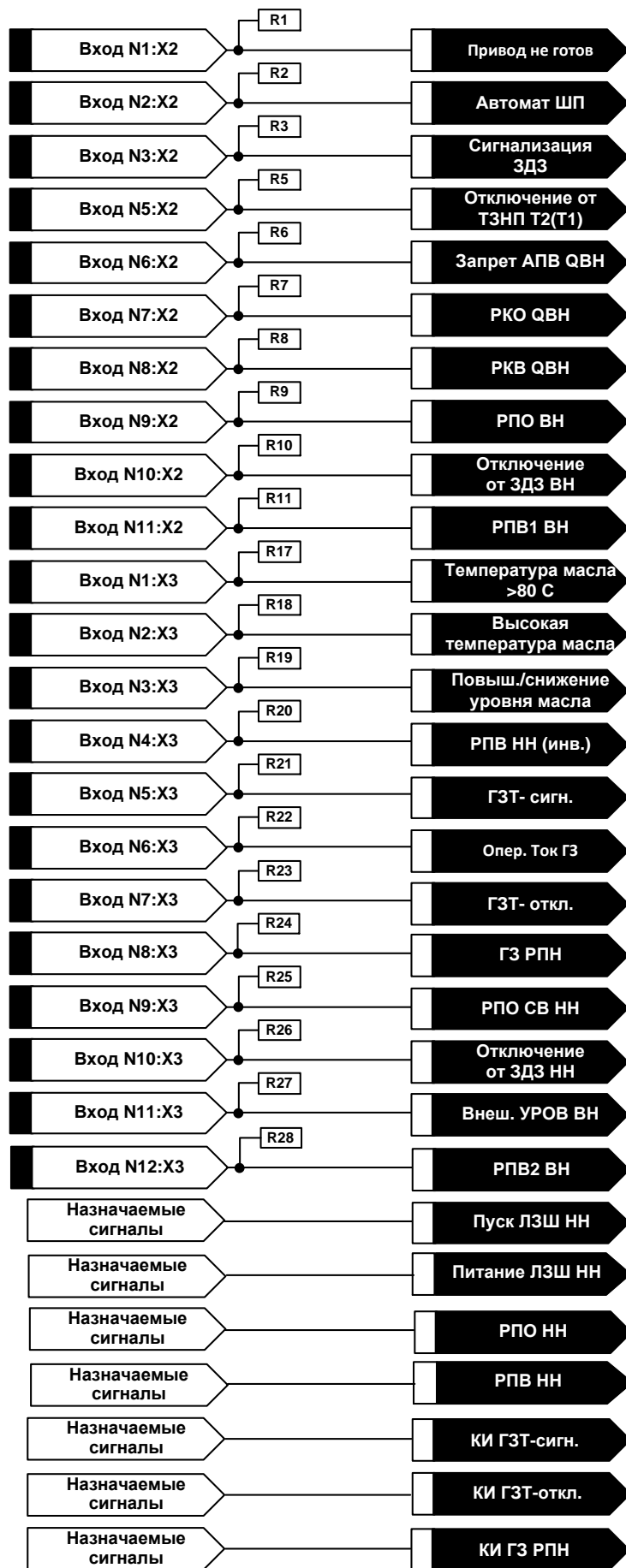
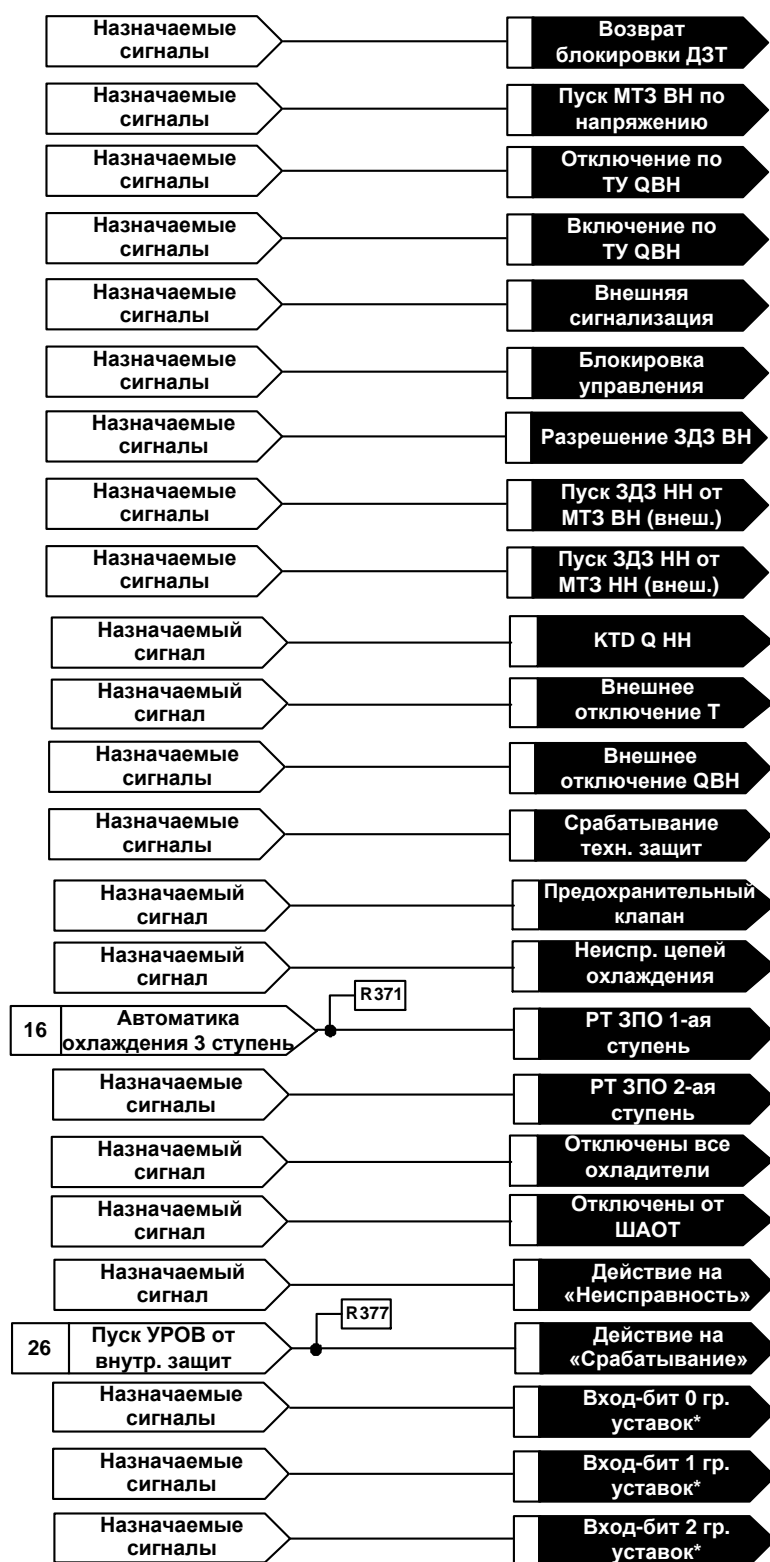


Рисунок 31 (лист 1 из 2) – Конфигурируемые дискретные входы



* В зависимости от режима лицевой панели (таблица 7)

Рисунок 31 (лист 2 из 2) – Конфигурируемые дискретные входы

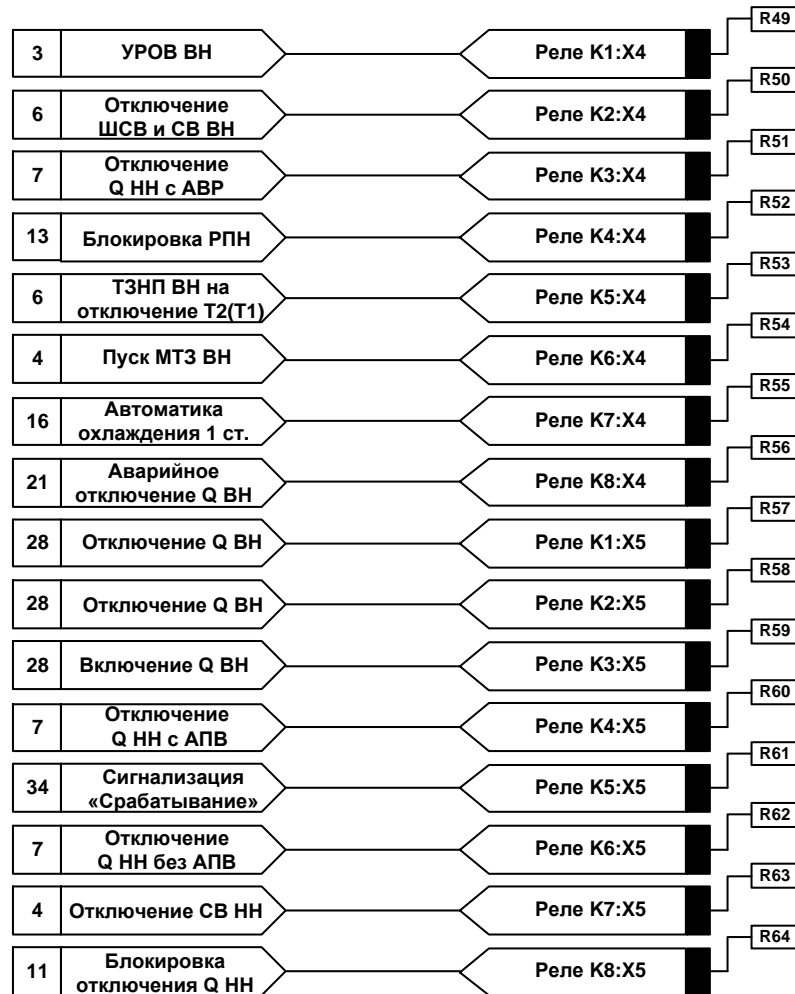


Рисунок 32 – Конфигурируемые реле

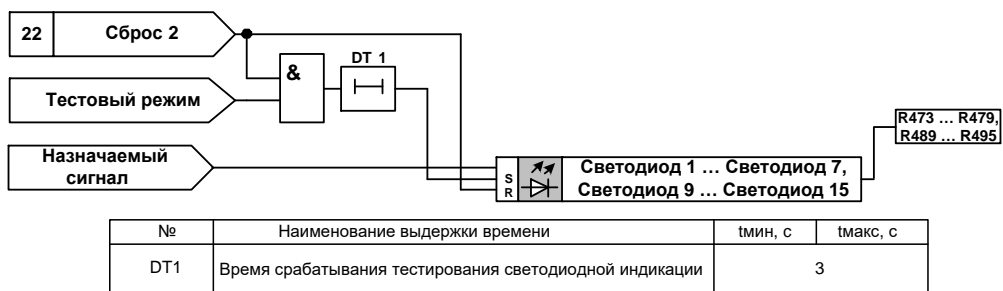


Рисунок 33 – Конфигурируемые светодиоды

1.4.21 Светодиодная сигнализация в терминале выполнена в соответствии с рисунком 34. Проверка исправности светодиодной индикации производится только в режиме тестирования. Конфигурация светодиодов показана по умолчанию.

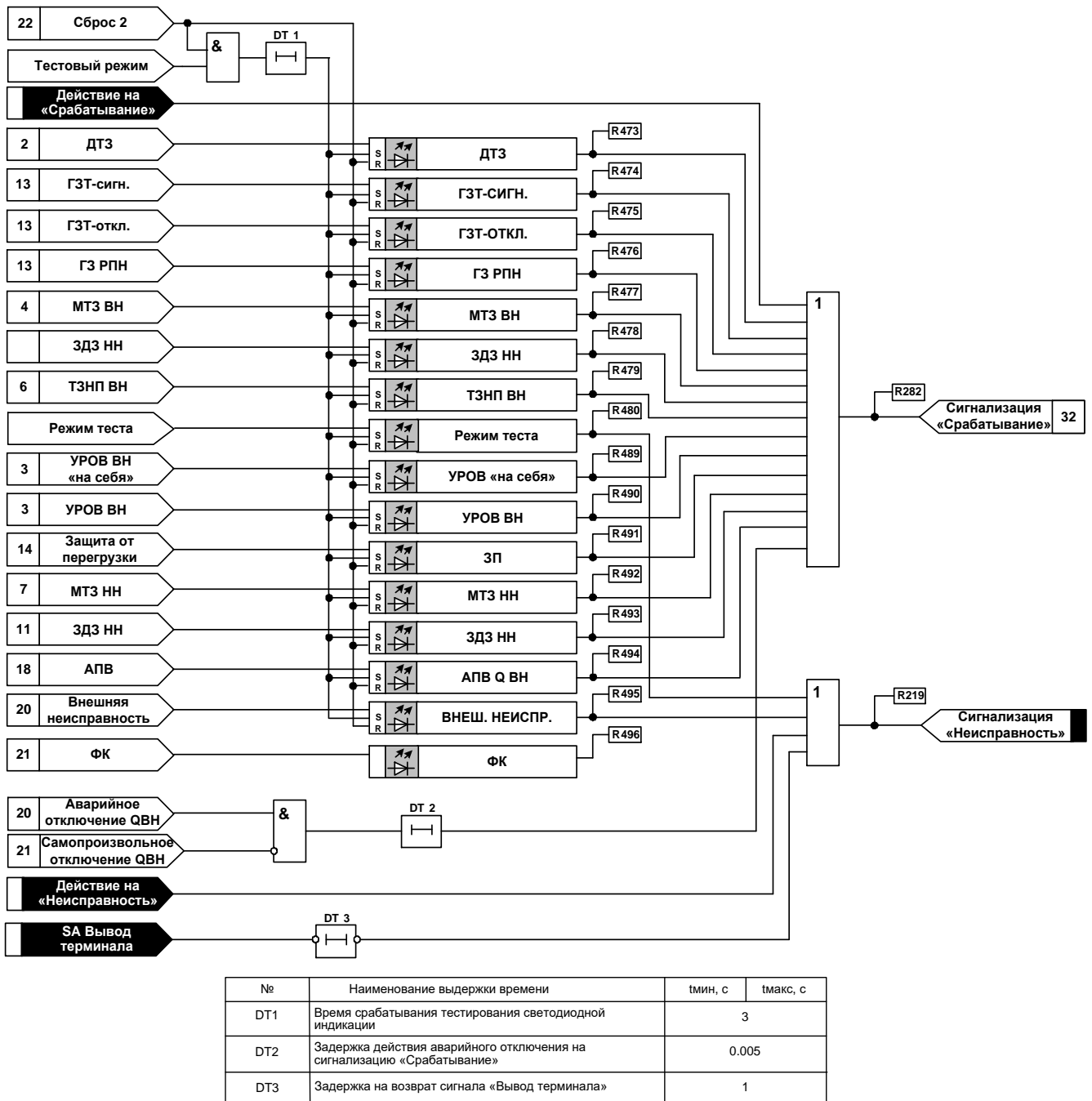
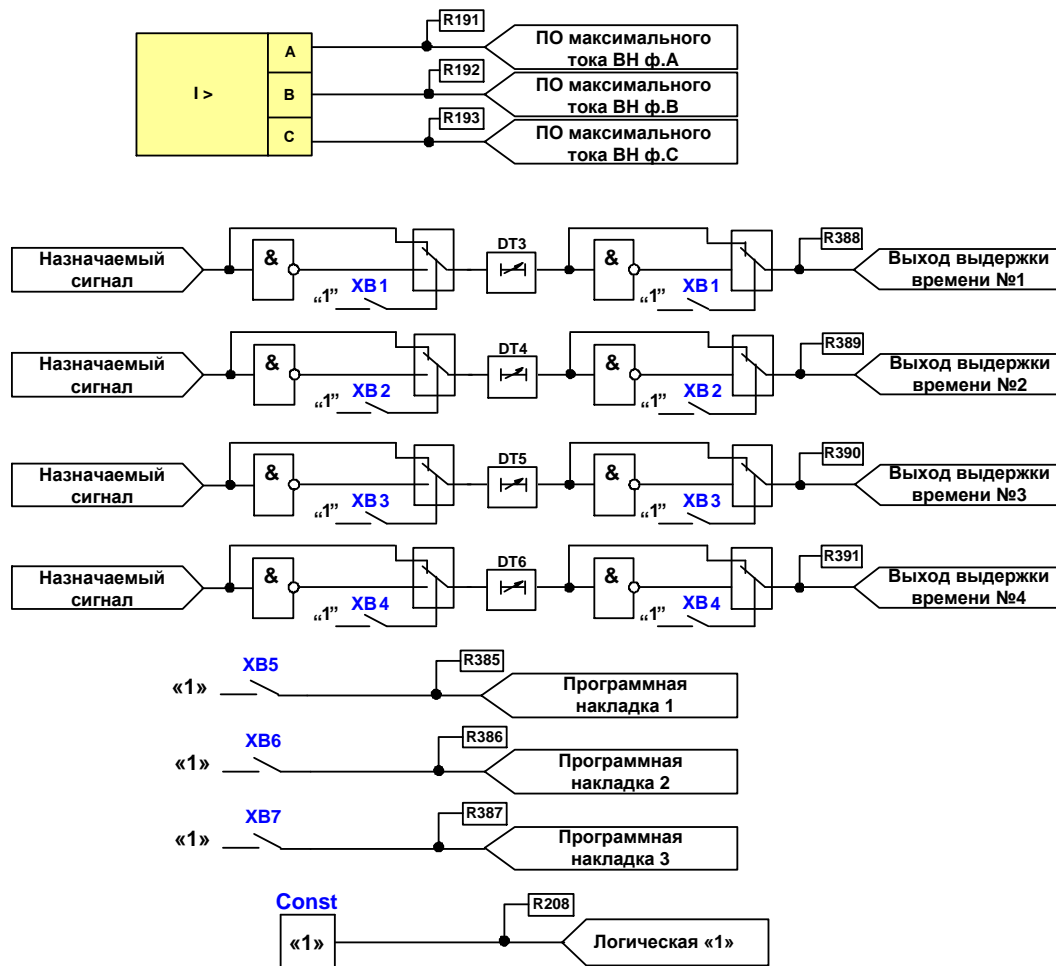


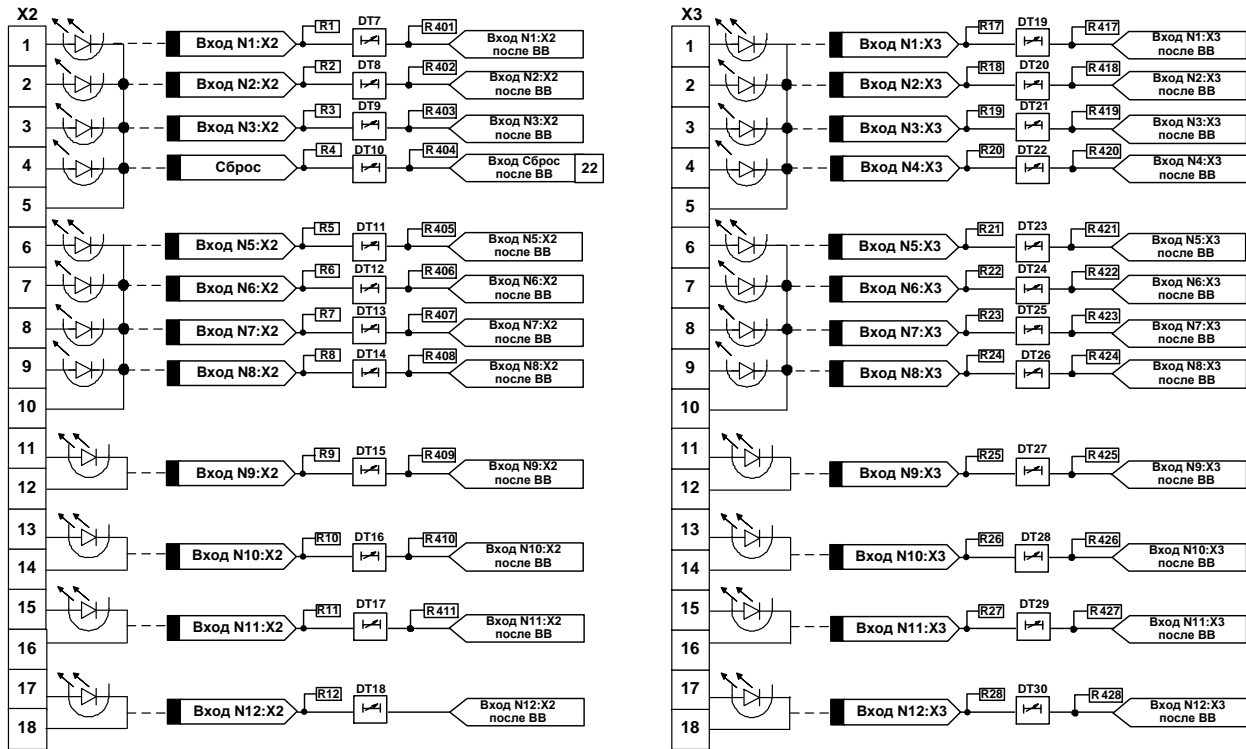
Рисунок 34 – Светодиодная сигнализация



№	Наименование программной накладки	Состояния
XB1	Выдержка времени №1	0 – на срабатывание
		1 – на возврат
XB2	Выдержка времени №2	0 – на срабатывание
		1 – на возврат
XB3	Выдержка времени №3	0 – на срабатывание
		1 – на возврат
XB4	Выдержка времени №4	0 – на срабатывание
		1 – на возврат
XB5	Программная накладка 1	0 – не предусмотрена
		1 – предусмотрена
XB6	Программная накладка 2	0 – не предусмотрена
		1 – предусмотрена
XB7	Программная накладка 3	0 – не предусмотрена
		1 – предусмотрена

№	Наименование выдержки времени	t _{мин} , с	t _{макс} , с
DT3	Значение выдержки времени №1	0	27
DT4	Значение выдержки времени №2	0	27
DT5	Значение выдержки времени №3	0	27
DT6	Значение выдержки времени №4	0	27

Рисунок 35 – Дополнительная логика



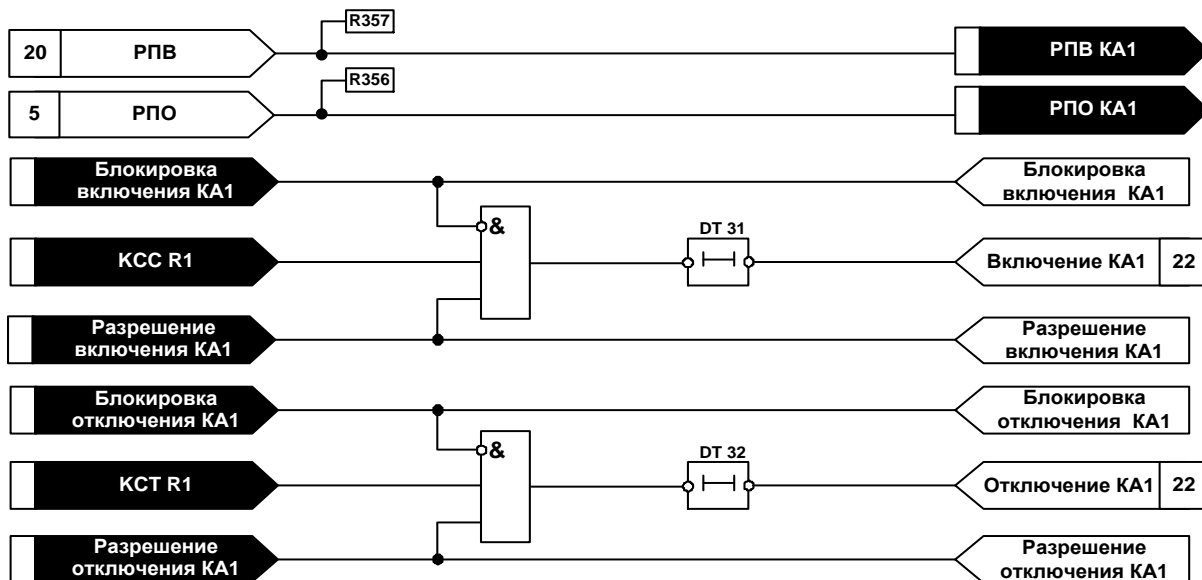
№	Наименование выдержки времени	t _{мин} , с	t _{макс} , с
DT7	Задержка на срабатывание по входу N1:X2	0	0.020
DT8	Задержка на срабатывание по входу N2:X2	0	0.020
DT9	Задержка на срабатывание по входу N3:X2	0	0.020
DT10	Задержка на срабатывание по входу Сброс	0	0.020
DT11	Задержка на срабатывание по входу N5:X2	0	0.020
DT12	Задержка на срабатывание по входу N6:X2	0	0.020
DT13	Задержка на срабатывание по входу N7:X2	0	0.020
DT14	Задержка на срабатывание по входу N8:X2	0	0.020
DT15	Задержка на срабатывание по входу N9:X2	0	0.020
DT16	Задержка на срабатывание по входу N10:X2	0	0.020
DT17	Задержка на срабатывание по входу N11:X2	0	0.020
DT18	Задержка на срабатывание по входу N12:X2	0	0.020
DT19	Задержка на срабатывание по входу N1:X3	0	0.020
DT20	Задержка на срабатывание по входу N2:X3	0	0.020
DT21	Задержка на срабатывание по входу N3:X3	0	0.020
DT22	Задержка на срабатывание по входу N4:X3	0	0.020
DT23	Задержка на срабатывание по входу N5:X3	0	0.020
DT24	Задержка на срабатывание по входу N6:X3	0	0.020
DT25	Задержка на срабатывание по входу N7:X3	0	0.020
DT26	Задержка на срабатывание по входу N8:X3	0	0.020
DT27	Задержка на срабатывание по входу N9:X3	0	0.020
DT28	Задержка на срабатывание по входу N10:X3	0	0.020
DT29	Задержка на срабатывание по входу N11:X3	0	0.020
DT30	Задержка на срабатывание по входу N12:X3	0	0.020

Рисунок 36 – Дискретные входы

1.4.22 Дистанционное управление коммутационными аппаратами*

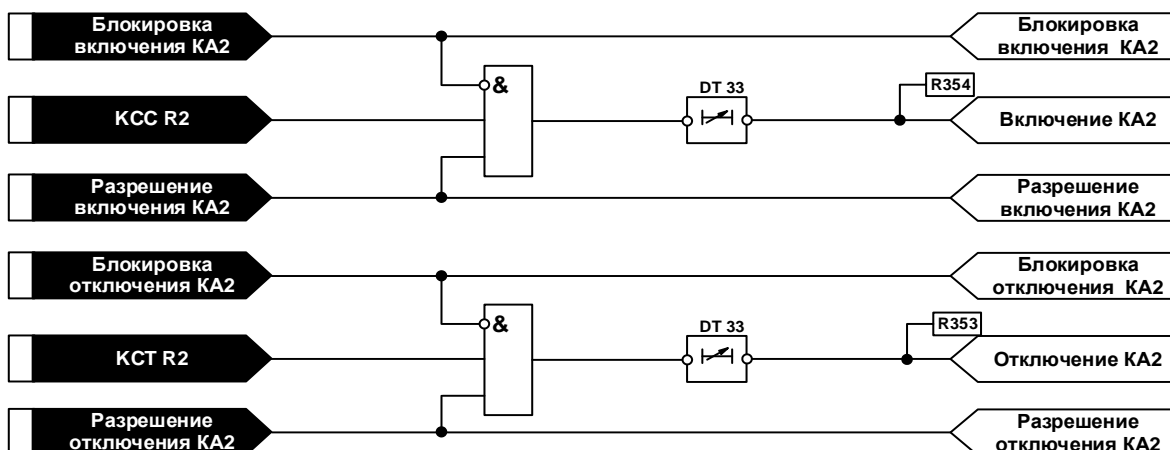
В терминалах предусматривается управление выключателем через АСУ ТП.

* Только в терминалах с поддержкой серии стандартов МЭК 61850



№	Наименование выдержки времени	t _{мин} , с	t _{макс} , с
DT31	Задержка на снятие сигнала «Включение КА1»	1	
DT32	Задержка на снятие сигнала «Отключение КА1»	1	

а) коммутационный аппарат 1 (КА1)



№	Наименование выдержки времени	t _{мин} , с	t _{макс} , с
DT33	Время продления импульса управления КА2	0	5.0
DT34	Время продления импульса управления КА3	0	5.0
DT35	Время продления импульса управления КА4	0	5.0

б) коммутационный аппарат 2 (КА2)

Рисунок 37 – Дистанционное управление коммутационным аппаратом 1 (а) и коммутационным аппаратом 2 (б)

Схема для КА3, КА4 аналогична схеме КА2.

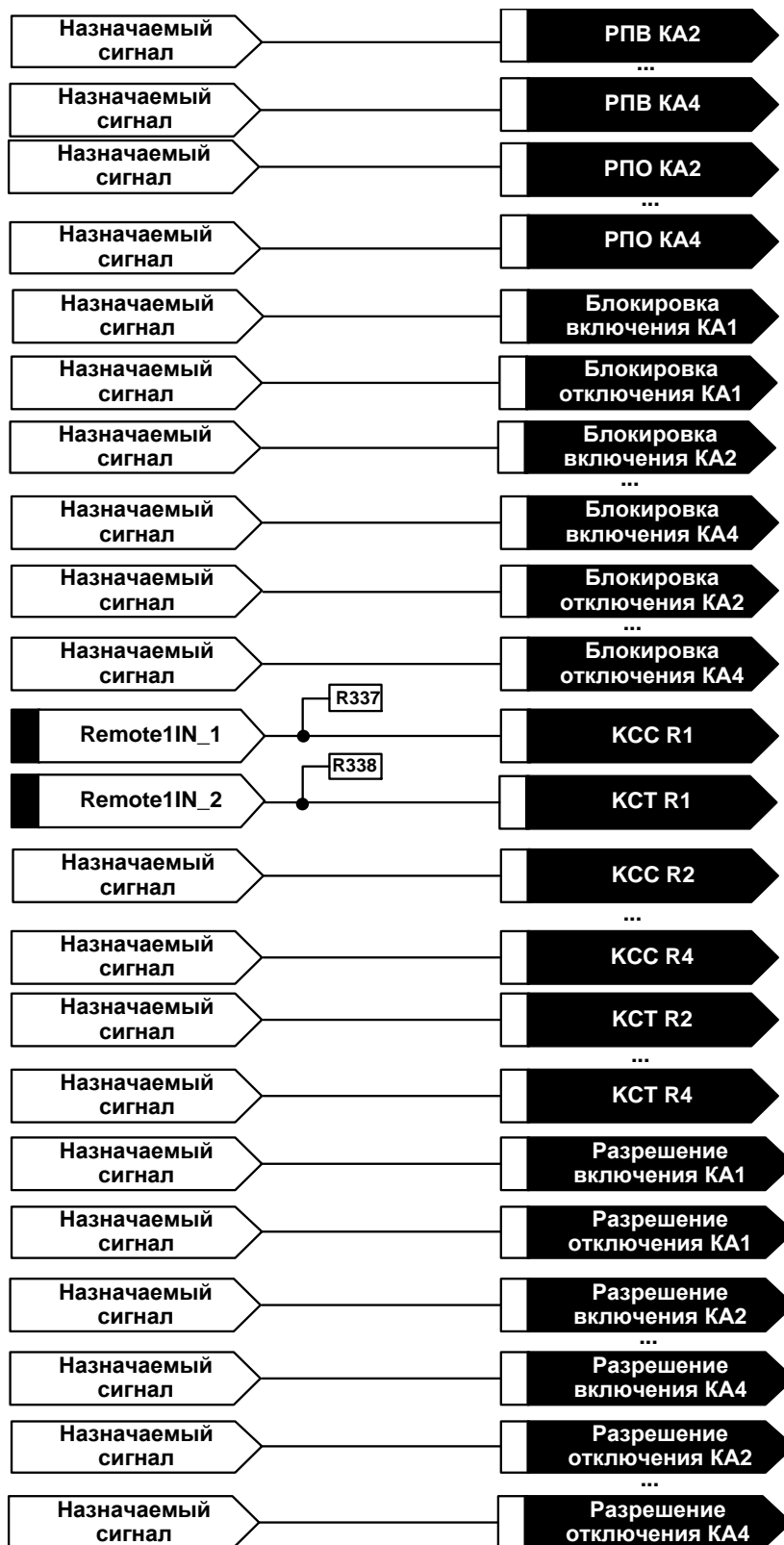


Рисунок 38 – Конфигурируемые входы для дистанционного управления коммутационными аппаратами

1.5 Средства измерения, инструмент и принадлежности

Перечень оборудования и средств измерения, необходимых для проведения эксплуатационных проверок терминала, приведён в руководстве ЭКРА.650321.084 РЭ.

1.6 Маркировка и пломбирование

Сведения о маркировке на лицевой панели, на задней металлической плите, о транспортной маркировке тары, а также сведения о пломбировании терминала приведены в руководстве ЭКРА.650321.084 РЭ.

1.7 Упаковка

Упаковка терминала производится в соответствии с требованиями технических условий ТУ 3433-019-20572135-2006 по чертежам изготовителя и в соответствии с приведённым в руководстве ЭКРА.650321.084 РЭ.

2 Использование по назначению

2.1 Эксплуатационные ограничения

2.1.1 Эксплуатационные ограничения приведены в руководстве ЭКРА.650321.084 РЭ.

2.2 Подготовка терминала к использованию

2.2.1 Меры безопасности при подготовке изделия к использованию соответствуют приведённым в руководстве ЭКРА.650321.084 РЭ.

2.3 Использование терминала

2.3.1 Использование терминала приведено в руководстве ЭКРА.650321.084 РЭ.

Перечень сигналов, наблюдаемых через основное меню **Текущ. величины**, для терминалов БЭ2502А1804 приведён в таблице 9.

Таблица 9 – Наблюдаемые текущие значения сигналов терминалов

Основное меню	Меню	Подменю 1	Подменю 2	Содержание сообщения
Текущие величины	Аналог. входы	ВН-Ia, А 0.00	1 втор ВН-Ia, А/° 0.00 / 0.0	Ток фазы А стороны ВН
		ВН-Iв, А 0.00	2 втор ВН-Iв, А/° 0.00 / 0.0	Ток фазы В стороны ВН
		ВН-Iс, А 0.00	3 втор ВН-Iс, А/° 0.00 / 0.0	Ток фазы С стороны ВН
		НН-Ia, А 0.00	4 втор НН-Ia, А/° 0.00 / 0.0	Ток фазы А стороны НН
		НН-Iв, А 0.00	5 втор НН-Iв, А/° 0.00 / 0.0	Ток фазы В стороны НН
		НН-Iс, А 0.00	6 втор НН-Iс, А/° 0.00 / 0.0	Ток фазы С стороны НН
		НН-Uab, В 0.00	7 втор НН-Uab, В/° 0.00 / 0.0	Линейное напряжение АВ стороны НН
		НН-Ubc, В 0.00	8 втор НН-Ubc, В/° 0.00 / 0.0	Линейное напряжение ВС стороны НН
		Идиф-А 0.00	9 втор Идиф-А, о.е./° 0.00 / 0.0	Дифференциальный ток фазы А
		ДТЗпорогА 0.00	10 ДТЗпорогА, о.е. 0.00	Порог срабатывания ДТЗ фазы А
		Идиф-В 0.00	11 втор Идиф-В, о.е./° 0.00 / 0.0	Дифференциальный ток фазы В
		ДТЗпорогВ 0.00	12 ДТЗпорогВ, о.е. 0.00	Порог срабатывания ДТЗ фазы В
		Идиф-С 0.00	13 втор Идиф-С, о.е./° 0.00 / 0.0	Дифференциальный ток фазы С
		ДТЗпорогС 0.00	14 ДТЗпорогС, о.е. 0.00	Порог срабатывания ДТЗ фазы С
	Аналог. велич.	Инб-А, о.е. 0.00	втор Инб-А, о.е./° 0.00 / 0.0	Дифференциальный ток фазы А
		Инб-В, о.е. 0.00	втор Инб-В, о.е./° 0.00 / 0.0	Дифференциальный ток фазы В
		Инб-С, о.е. 0.00	втор Инб-С, о.е./° 0.00 / 0.0	Дифференциальный ток фазы С
		Частота, Гц 50.00	Частота, Гц 50.00	Частота
		I1 -ВН, А 0.00	втор I1-ВН, А/° 0.00 / 0.0	Ток прямой последовательности стороны ВН
		I2 -ВН, А 0.00	втор I2-ВН, А/° 0.00 / 0.0	Ток обратной последовательности стороны ВН

Продолжение таблицы 9

Основное меню	Меню	Подменю 1	Подменю 2	Содержание сообщения
Текущие величины	Аналог. велич.	3I0-ВН, А 0.00	втор 3I0-ВН, А ^о 0.00 / 0.0	Утроенный ток нулевой последовательности стороны ВН
		I1-НН, А 0.00	втор I1-НН, А ^о 0.00 / 0.0	Ток прямой последовательности стороны НН
		I2-НН, А 0.00	втор I2-НН, А ^о 0.00 / 0.0	Ток обратной последовательности стороны НН
		НН U1, В 0.00	втор НН U1, В ^о 0.00 / 0.0	Напряжение прямой последовательности стороны НН
		НН U2, В 0.00	втор НН U2, В ^о 0.00 / 0.0	Напряжение обратной последовательности стороны НН

2.3.2 Перечень уставок защиты, входящих в основное меню для терминалов БЭ2502А1804, список меню, подменю, их содержание и диапазон изменения параметров приведены в таблице 10.

Таблица 10 – Основные меню для просмотра и изменения уставок и параметров терминала

Основное меню	Меню	Подменю 1	Подменю 2	Функция и диапазон изменения параметра	
Уставки	Общая логика	Ибаз. ВН (перв.), А	Ибаз. ВН (перв.), А 1000	Базисный ток стороны ВН (перв. величина), (10 ...25000) А, с шагом 0,01 А	
		Ибаз. НН (перв.), А	Ибаз. НН (перв.), А 1000	Базисный ток стороны НН (перв. величина), (10 ...25000) А, с шагом 0,01 А	
		Ибаз. ВН (втор.), А	Ибаз. ВН (втор.), А 1	Базисный ток стороны ВН (втор. величина), А (0,1 ...25,0) А, с шагом 0,1 А	
		Ибаз. НН (втор.), А	Ибаз. НН (втор.), А 1	Базисный ток стороны НН (втор. величина), А (0,1 ...25,0) А, с шагом 0,1 А	
		Схема ВН	Схема ВН Y	Схема соединения стороны ВН (D,Y)	
		Схема НН	Схема НН D	Схема соединения стороны НН (D,Y)	
		РН Uab> НН, В	РН Uab> НН, В 85.0	Напряжение срабатывания максимального РН Uab по стороне НН, В (10,0 - 120,0), В, с шагом 1 В	
		ТипБлокир. отБТН	ТипБлокир. отБТН перекрестная	Тип отсройки от БТН (пофазная, перекрестная)	
	ДТЗ	ДТЗ	Иср ДТЗ, о.е.	Иср ДТЗ, о.е. 1,0	Ток срабатывания ДТЗ, (0,10...2,00) о.е., с шагом 0,01
			It0 ДТЗ, о.е.	It0 ДТЗ, о.е. 0,6	Ток начала торможения ДТЗ, (0,40...1,00) о.е. , с шагом 0,01
			It max ДТЗ, о.е.	It max ДТЗ, о.е. 1,2	Ток торможения блокировки ДТЗ, (0,70...3,00) о.е. , с шагом 0,01
			Кт ДЗТ	Кт ДТЗ 0,5	Коэффициент торможения ДТЗ, (0,20...0,70), с шагом 0,01
			Кбл по 2гар.	Кбл по 2гар. 0,1	Уровень бл. по 2 гармонике, (0,05...0,4), с шагом 1
			Кбл по 5гар.	Кбл по 5гар. 0,1	Уровень бл. по 5 гармонике, (0,05...0,4), с шагом 0,01
			Ток диф. отсеч., о.е.	Ток диф. отсеч., о.е. 6,5	Ток срабатывания диф. отсечки, (2,0...20,0) о.е., с шагом 0,01
			Иср.ОбрываЦепТок, о.е.	Иср.ОбрываЦепТок, о.е. 0,1	Ток срабатывания реле контроля обрыва, цепей тока, (0,04...2,0) о.е. , с шагом 0,01
			Время Дифф.Отс., с	Время Дифф.Отс., с 0,06	Задержка на срабатывание дифф. отсечки, (0...27,0) с, с шагом 0,01 с
			Тср. обрыва ЦТ, с	Тср. обрыва ЦТ, с 27,0	Время срабатывания контроля обрыва цепей тока, (0,05...27,0) с, с шагом 0,01 с

Продолжение таблицы 10

Основное меню	Меню	Подменю 1	Подменю 2	Функция и диапазон изменения параметра
Уставки	ДТЗ	Диф. отсечка	Диф. отсечка предусмотрена	Дифференциальная отсечка (не предусмотрена, предусмотрена)
		ВВ-ДифОтс	ВВ-ДифОтс Оп.Ввод, Постоянно	Действие диф.отсечки с выдержкой времени (оперативный ввод по входу, введено постоянно)
		БлокДТЗ-обрыв ЦТ	БлокДТЗ-обрыв ЦТ не предусмотрено	Действие блокировки ДТЗ при обрыве цепей тока (предусмотрено, не предусмотрено)
		ПодхвБлДТЗо-брвЦТ	ПодхвБлДТЗо-брвЦТ предусмотрено	Подхват блокировки ДТЗ при обрыве цепей тока (не предусмотрен, предусмотрен)
		БлокДТЗпо5гарм.	БлокДТЗпо5гарм. предусмотрена	Блокировка ДТЗ по 5 гармонике (не предусмотрена, предусмотрена)
	УРОВ ВН	УРОВ	УРОВ предусмотрено	УРОВ (предусмотрено, не предусмотрено)
		Иср УРОВ ВН, А	Иср УРОВ ВН, А 0,04	Ток срабатывания реле тока УРОВ ВН; (0,04-10,00), А, с шагом 0,01 А
		Тсраб. УРОВ на себя, с	Тср. УРОВ на себя, с 0,60	Время срабатывания УРОВ ВН; (0,10-0,60), с, с шагом 0,01 с
		Контроль РПВ ВН	Контроль РПВ ВН не предусмотрено	Контроль РПВ ВН (предусмотрен, не предусмотрен)
		ВншОтклВН на УРОВ	ВншОтклВН на УРОВ не предусмотрено	Действие внешнего отключения ВН на УРОВ ВН (не предусмотрено, предусмотрено)
		ОткТр-ра на УРОВ	ОткТр-ра на УРОВ предусмотрено	Действие сигнала Отключение трансформатора на УРОВ ВН (не предусмотрено, предусмотрено)
		Кон.по току УРОВ	Кон.по току УРОВ предусмотрен	Контроль по току при действии от внешнего УРОВ на себя (предусмотрен, не предусмотрен)
		Вн.УРОВ ВышВыкл	Вн.УРОВ ВышВыкл не предусмотрено	Действие внешнего УРОВ на вышестоящий выключатель (не предусмотрено, предусмотрено)
	ТЗНП ВН	Действие ТЗНП ВН	Действие ТЗНП ВН не предусмотрено	Действие ТЗНП ВН (предусмотрено, не предусмотрено)
		Иср. ТЗНП ВН, А	Иср. ТЗНП ВН, А 30,0	Ток срабатывания ТЗНП ВН, (0,05...100,0) А, с шагом 0,01 А
		Тср.ТЗНП-откл.Т2, с	Тср.ТЗНП-откл.Т2, с 27,0	Время срабатывания ТЗНП в защиту Т2(Т1), (0,05...30,0) с, с шагом 0,01 с
		Тср.ТЗНП-откл.ШСВ, с	Тср.ТЗНП-откл.ШСВ, с 27,0	Время срабатывания ТЗНП на отключение ШСВ ВН и СВ ВН, (0,05...30,0) с, с шагом 0,01 с
		Тср.ТЗНП-откл.ВН, с	Тср.ТЗНП-откл.ВН, с 27,0	Время срабатывания ТЗНП на отключение ВН,(0,05...30,0) с, с шагом 0,01 с
		Тср.ТЗНП-откл.Т1, с	Тср.ТЗНП-откл.Т1, с 27,0	Время срабатывания ТЗНП на отключение трансформатора, (0,05...30,0) с, с шагом 0,01 с
		Авт.Ускорение	Авт.Ускорение не предусмотрено	Автоматическое ускорение ТЗНП (не предусмотрено, предусмотрено)
		Тср авт.уск.	Тср авт.уск.,с 1,0	Время срабатывания ТЗНП с ускорением при включении (0 – 2) с, с шагом 1с
		Тввода авт.уск	Тввода авт.уск, с 1,5	Время ввода ускорения ТЗНП при включении выключателя (0 – 3) с, с шагом 1с
	ЗП	Иср. ЗП ВН, А	Иср. ЗП ВН, А 3,0	Ток срабатывания ЗП по стороне ВН, (0,05...100,00) А, с шагом 0,01 А
		Иср. ЗП НН, А	Иср. ЗП НН, А 3,0	Ток срабатывания ЗП по стороне НН, (0,05...100,00) А, с шагом 0,01 А

Продолжение таблицы 10

Основное меню	Меню	Подменю 1	Подменю 2	Функция и диапазон изменения параметра
Уставки	ЗП	Тср. ЗП, с	Тср. ЗП, с 27,0	Задержка на срабатывание ЗП, (0,1...100) с, с шагом 0,1 А
		ЗП ВН	ЗП ВН предусмотрена	Защита от перегрузки по стороне ВН, (не предусмотрена, предусмотрена)
		ЗП НН	ЗП НН предусмотрена	Защита от перегрузки по стороне НН, (не предусмотрена, предусмотрена)
	МТЗ ВН	Действие МТЗ ВН	Действие МТЗ ВН предусмотрено	Действие МТЗ ВН (не предусмотрено, предусмотрено)
		Иср МТЗВН	Иср МТЗВН 30,0	Ток срабатывания МТЗ ВН; (0,10-100,00), А, с шагом 0,01 А
		И2ср. ВН	И2ср. ВН 1,0	Ток срабатывания РТОП по стороне ВН; (0,10-100,00), А, с шагом 0,01 А
		Т МТЗ ВН-1ст	Т МТЗ ВН-1ст 27,0	Время срабатывания МТЗ ВН-1ступень (СВ НН откл.); (0,05-27,00), с, с шагом 0,01 с
		Т МТЗ ВН-2ст	Т МТЗ ВН-2ст 27,0	Время срабатывания МТЗ ВН-2ступень (СВ НН вкл.); (0,05-27,00), с, с шагом 0,01 с
		Пуск МТЗ ВН по U	Пуск МТЗ ВН по U предусмотрен	Пуск МТЗ ВН по напряжению (не предусмотрен, предусмотрен)
		Бл.МТЗ ВН при БТН	Бл.МТЗ ВН при БТН не предусмотрена	Блокировка МТЗ ВН при БТН (не предусмотрена, предусмотрена)
		РТОП для МТЗ ВН	РТОП для МТЗ ВН не предусмотрено	Реле тока обратной последовательности (РТОП) для МТЗ ВН (не предусмотрено, предусмотрено)
		Уск. МТЗ ВН	Уск.МТЗВНприОткСВ предусмотрено	Ускорение МТЗ ВН при отключеном СВ НН (не предусмотрено, предусмотрено)
		Авт.Ускорение	Авт.Ускорение не предусмотрено	Автоматическое ускорение МТЗ ВН (не предусмотрено, предусмотрено)
		Тср авт.уск.	Тср авт.уск.,с 1,0	Время срабатывания МТЗ с ускорением при включении (0 – 2,00) с, с шагом 0,01с
		Тввода авт.уск	Тввода авт.уск, с 1,5	Время ввода ускорения МТЗ ВН при включении выключателя (0 – 3,00) с, с шагом 0,01 с
		тыск ОУ МТЗ ВН, с	тыск ОУ МТЗ ВН, с 0,1	Задержка на срабатывание оперативного ускорения МТЗ ВН (0 – 5,00) с, с шагом 0,01 с
		МТЗ НН	МТЗ НН	МТЗ НН предусмотрено
	Иср МТЗНН-1ст		Иср МТЗНН-1ст 30,0	Ток срабатывания 1 ступени МТЗ НН; (0,10-100,0), А, с шагом 0,01 А
	Иср МТЗНН-2ст		Иср МТЗНН-2ст 30,0	Ток срабатывания 2 ступени МТЗ НН; (0,10-100,0), А, с шагом 0,01 А
	И2ср. НН		И2ср. НН 1,0	Ток срабатывания РТОП по стороне НН; (0,10-100,0), А, с шагом 0,01 А
	УголМаксЧув		УголМаксЧув 45	Угол макс. чувствительности РНМПП НН; (30-90)°, с шагом 1°
	Унн мин		Унн мин 85,0	Напряжение срабатывания мин. реле пуска по напряжению НН; (10,0-100,0), В, с шагом 1 В
	U2 НН		U2 НН 10	Напряжение срабатывания максимального РНОП НН; (6-24), В, с шагом 1 В
	Т МТЗ НН-1ст		Т МТЗ НН-1ст 27,0	Время срабатывания 1 ступени МТЗ НН (СВ НН откл.); (0,05-27,0), с, шагом 0,01 с
	Т МТЗ НН-2ст		Т МТЗ НН-2ст 27,0	Время срабатывания 2 ступени МТЗ НН (СВ НН вкл.); (0,05-27,0), с, шагом 0,01 с
	Т МТЗННуск		Т МТЗННуск 27,0	Время срабатывания МТЗ НН с ускорением при вкл. Q НН; (0,05-27,0), с, шагом 0,01 с
	Т МТЗ НН СВ, с	Т МТЗ НН СВ, с 27,0	Время срабатывания МТЗ НН на отключение СВ; (0,05-27,0), с, шагом 0,01 с	

Продолжение таблицы 10

Основное меню	Меню	Подменю 1	Подменю 2	Функция и диапазон изменения параметра
Уставки	MT3 HH	T MT3 HH Тр, с	T MT3 HH Тр, с 27,0	Время срабатывания MT3 HH на отключение тр-ра (0,05-27,0), с, шагом 0,01 с
		ТввдУскMT3HH	ТввдУскMT3HH 27,0	Время ввода ускорения MT3 HH; (0,05-27,0), с, шагом 0,01 с
		Тнеиспр. ЦН HH	Тнеиспр. ЦН HH, с 10,0	Время срабатывания неисправности цепей напряжения HH (0,05-27,0), с, шагом 0,01 с
		Пуск MT3 HH поUHH	Пуск MT3 HH поUHH предусмотрен	Пуск MT3 HH по напряжению (не предусмотрен, предусмотрен)
		Контр. ЦН HH	Контр. ЦН HH предусмотрен	Контроль цепей напряжения стороны HH (не предусмотрен, предусмотрен)
		РПВ HH в MT3 ВH	РПВ HH в MT3 ВH предусмотрено	Действие сигнала РПВ HH в MT3 ВH (не предусмотрено, предусмотрено)
		РПО HH в MT3 ВH	РПО HH в MT3 ВH предусмотрено	Действие сигнала РПО HH в MT3 ВH (не предусмотрено, предусмотрено)
		РТОПНН в MT3 ВH	РТОП HH в MT3 ВH не предусмотрено	Действие РТОП HH в MT3 ВH (не предусмотрено, предусмотрено)
		РНМПП HH в MT3 ВH	РНМПП HH в MT3 ВH не предусмотрено	Действие РНМПП HH в MT3 ВH (не предусмотрено, предусмотрено)
		Направление РНМППНН	Направление РНМППНН к шинам	Направление РНМПП HH; (к шинам, в трансформатор)
	ЛЗШ HH	ЛЗШ HH	ЛЗШ HH предусмотрено	Действие ЛЗШ HH; (не предусмотрено, предусмотрено)
		T ЛЗШ HH	T ЛЗШ HH 27,0	Время срабатывания ЛЗШ HH; (0,05-27,0), с, шагом 0,01 с
		Тнеиспр.ЛЗШНН	Тнеиспр.ЛЗШНН 27,0	Время сигнализации неисправности ЛЗШ HH; (0,05-27,0), с, шагом 0,01 с
		Конт-пускЛЗШНН	Конт-пускЛЗШНН нзк	Тип контакта Пуск ЛЗШ HH (нзк, нок)
		ЛЗШНН на отк.Q	ЛЗШНН на отк.Q с АПВ	Действие ЛЗШ HH на отключение Q; (с АПВ, без АПВ)
	ЗДЗ ВH	Тср. Сигн. ЗДЗ, с	Тср. Сигн. ЗДЗ, с 1,0	Время срабатывания от Сигнализации ЗДЗ ВH, (0,2 – 100,0), с, шагом 0,01 с
		Кон. по току ЗДЗ	Кон. по току ЗДЗ предусмотрен	Контроль по току ЗДЗ, (не предусмотрен, предусмотрен)
		Контр.РазрешЗДЗ	Контр.РазрешЗДЗ не предусмотрен	Контроль сигнала Разрешение ЗДЗ ВH, (не предусмотрен, предусмотрен)
		Сигн. ЗДЗ ВH	Сигн. ЗДЗ ВH на сигнал	Действие сигнала Сигнализация ЗДЗ ВH (на отключение, на сигнал)
	ЗДЗ НН	Действие ЗДЗ НН;	Действие ЗДЗ НН; предусмотрено	Действие ЗДЗ НН; (не предусмотрено, предусмотрено)
		Тподхв.бл.отк.Q1	Тподхв.бл.отк.Q1, с 0,05	Время подхвата срабатывания ЗДЗ НН на блокировку отключения Q; (0,05-27,0)с, с шагом 0,01 с
		Выб.ПускЗДЗпоВH	Выб.ПускЗДЗпоВH от MT3 ВH (внт)	Выбор пуска ЗДЗ НН по стороне ВH, (от MT3 ВH (внт), от внешнего сигнала)
		КонтрПоТоку ВH	КонтрПоТоку ВH не предусмотрен	Контроль по току ВH, предусмотрен / не предусмотрен
		Выб.ПускЗДЗпоНH	Выб.ПускЗДЗпоНH от MT3 НН (внт)	Выбор пуска ЗДЗ НН по стороне НН, (от MT3 НН (внт), от внешнего сигнала)
		КонтрПоТоку НН	КонтрПоТоку НН предусмотрен	Контроль по току НН, предусмотрен / не предусмотрен
		Бл.откл.QотЗДЗ	Бл.откл.QотЗДЗ НН предусмотрена	Блокировка отключения Q от ЗДЗ НН (не предусмотрена, предусмотрена)

Продолжение таблицы 10

Основное меню	Меню	Подменю 1	Подменю 2	Функция и диапазон изменения параметра
Уставки	Блокировка РПН	Инн блокир. РПН, о.е.	It ср РПН НН, А 3,0	Ток срабатывания блокировки РПН по току стороны ВН; (0,10-100,0) А, с шагом 0,01 А
		Унн блокир. РПН	Унн блокир. РПН, В 85,0	Напряжение сраб. блокир.РПН по напряжению стороны НН,В (80,0...100,0), с шагом 1 В
		Блок РПН по Iвн	Блок РПН по Iвн предусмотрена	Блокировка РПН по току стороны ВН (не предусмотрена, предусмотрена)
		Блок РПН по Inn	Блок РПН по Inn предусмотрена	Блокировка РПН по току стороны НН (не предусмотрена, предусмотрена)
	Газовые защиты	Тср. КИ ГЗ ЛРТ	Тср. КИ ГЗ ЛРТ 1,0	Задержка на срабатывание КИ ГЗ ЛРТ; (0,05-27,0), с, с шагом 0,01 с
		ГЗ тр-ра.наоткл	ГЗ тр-ра.наоткл не предусмотрено	Действие ГЗ тр-ра на отключение (не предусмотрено, предусмотрено)
		ГЗ РПН-откл	ГЗ РПН-откл не предусмотрено	Действие ГЗ РПН на отключение (не предусмотрено, предусмотрено)
		ПерГЗТсигн-НаОткл	ПерГЗТсигн-НаОткл не предусмотрен	Перевод ГЗ -сигн. ст. на отключение (не предусмотрен, предусмотрен)
		КИнаВыв.ГЗТ-сигн	КИнаВыв.ГЗТ-сигн не предусмотрено	Действие КИ на вывод ГЗ тр-ра сигн.ст. (не предусмотрено, предусмотрено)
		КИнаВыв.ГЗТ-откл	КИнаВыв.ГЗТ-откл не предусмотрено	Действие КИ на вывод ГЗ тр-ра откл.ст. (не предусмотрено, предусмотрено)
		КИнаВыв.ГЗ РПН	КИ-Выв.ГЗ РПН не предусмотрено	Действие КИ на вывод ГЗ РПН (не предусмотрено, предусмотрено)
	Автоматика охлаждения	Иср. АО-1ст. ВН	Иср. АО-1ст. ВН, А 3,0	Ток срабатывания пуска АО 1 ступени по стороне ВН; (0,05-100,0) А, с шагом 0,01 А
		Иср. АО-2ст. ВН	Иср. АО-2ст. ВН, А 3,0	Ток срабатывания пуска АО 2 ступени по стороне ВН; (0,05-100,0) А, с шагом 0,01 А
		Иср. АО-3ст. ВН	Иср. АО-3ст. ВН, А 3,0	Ток срабатывания пуска АО 3 ступени по стороне ВН; (0,05-100,0) А, с шагом 0,01 А
		Иср. АО-1ст. НН	Иср. АО-1ст. НН, А 3,0	Ток срабатывания пуска АО 1 ступени по стороне НН; (0,05-100,0) А, с шагом 0,01 А
		Иср. АО-2ст. НН	Иср. АО-2ст. НН, А 3,0	Ток срабатывания пуска АО 2 ступени по стороне НН; (0,05-100,0) А, с шагом 0,01 А
		Иср. АО-3ст. НН	Иср. АО-3ст. НН, А 3,0	Ток срабатывания пуска АО 3 ступени по стороне НН; (0,05-100,0) А, с шагом 0,01 А
		Тср ЗПО 1ст	Тср ЗПО 1ст 10,0	Время срабатывания ЗПО 1ступень; (1,0-60,0) с, с шагом 0,01 с
		Тср ЗПО 2ст	Тср ЗПО 2ст 20,0	Время срабатывания ЗПО 2ступень; (1,0-60,0) с, с шагом 0,01 с
		Тср ЗПО 3ст	Тср ЗПО 3ст 60,0	Время срабатывания ЗПО 3ступень; (1,0-60,0) с, с шагом 0,01 с
		АО по I стор.ВН	АО по I стор.ВН предусмотрена	Автоматика охлаждения по току стороны ВН (не предусмотрена, предусмотрена)
		АО по I стор.НН	АО по I стор.НН предусмотрена	Автоматика охлаждения по току стороны НН (не предусмотрена, предусмотрена)
		ЗПО на откл.	ЗПО на откл. предусмотрено	Действие защиты от потери охлаждения (ЗПО) на откл. Тр-ра (не предусмотрено, предусмотрено)
		КонтТ°СЗПО1(2)ст	КонтТ°СЗПО1(2)ст не предусмотрен	Контроль температуры для ЗПО 1(2)ст. (не предусмотрен, предусмотрен)
		КонтТ°С-Нет Ду	КонтТ°С-Нет Ду предусмотрен	Контроль температуры при потере дутья (ЗПО) (не предусмотрен, предусмотрен)
		ДействиеЗПО 1ст.	ДействиеЗПО 1ст. предусмотрено	Действие ЗПО 1ст. (с контролем нагрузки) (не предусмотрено, предусмотрено)
		ДействиеЗПО 2ст.	ДействиеЗПО 2ст. предусмотрено	Действие ЗПО 2ст. (с контролем нагрузки) (не предусмотрено, предусмотрено)
	Контр.тока 2 ст.	Контр.тока 2 ст. не предусмотрен	Контроль нагрузки для ЗПО 2-ой ступени (не предусмотрен, предусмотрен)	

Продолжение таблицы 10

Основное меню	Меню	Подменю 1	Подменю 2	Функция и диапазон изменения параметра
Уставки	Автоматика охлаждения	Действие ЗПО 3 ст.	Действие ЗПО 3 ст. предусмотрено	Действие ЗПО 3 ст. (при потере дутья) (не предусмотрено, предусмотрено)
	Технологические защиты	Дейст.ТЗнаОткл.Т	Дейст.ТЗнаОткл.Т не предусмотрено	Действие технологических защит на откл. Т(АТ) (не предусмотрено, предусмотрено)
		Предохран.Кл-откл	Предохран.Кл-откл не предусмотрено	Действие предохранительного клапана на откл. Т(АТ) (не предусмотрено, предусмотрено)
		КонтТмаслаСигнСт	КонтТмаслаСигнСт не предусмотрено	Контроль сигнала 'Температура масла сигн.ст. (предусмотрен, не предусмотрен)
		ДейстТмасла-НаОтк	ДейстТмасла-НаОтк не предусмотрено	Действие температуры масла на откл. тр-ра (не предусмотрено, предусмотрено)
	АПВ	АПВ ВН	АПВ ВН предусмотр.	АПВ ВН, не предусмотрено / предусмотрено
		Тгот АПВ, с	Тгот АПВ, с 30	Время готовности АПВ, (5,00 – 180,00), с, с шагом 0,10 с
		Тср. АПВ, с	Тср. АПВ, с 2.0	Время срабатывания АПВ, (0,2 – 20,0), с, с шагом 0,01 с
		Запрет при НЦУ	Запрет при НЦУ предусмотр.	Запрет при неисправности ЦУ, не предусмотрен / предусмотрен
		Запр.приСам.Откл	Запр.приСам.Откл не предусмотр.	Запрет при самопроизвольном отключении, не предусмотрен / предусмотрен
		ЗапретАПВотВО ВН	ЗапретАПВотВО ВН не предусмотр.	Запрет от внешнего отключения ВН, не предусмотрен / предусмотрен
		Запрет от МТЗ-2	Запрет от МТЗ-2 не предусмотр.	Запрет от сигнала Отключения трансформатора, не предусмотрен / предусмотрен
		Запрет от ТЗНП	Запрет от ТЗНП предусмотр.	Запрет от ТЗНП ВН на откл. ВН не предусмотрен / предусмотрен
	Цели управления	Т гот. привода, с	Т гот. привода, с 20.0	Время готовности привода, (0,1 – 40,0), с с шагом 0,1 с
		Инв.с.ПривНеГот	Инв.с.ПривНеГот не предусмотр.	Инvertирование сигнала Привод не готов, не предусмотрено / предусмотрено
		Инв. АШП	Инв. АШП не предусмотр.	Инvertирование сигнала Автомат ШП, не предусмотрено / предусмотрено
		Упр. выкл. терм.	Упр. выкл. терм. предусмотр.	Управление выключателем с терминала, не предусмотрено / предусмотрено
		Тоткл.мин. В, с	Тоткл.мин. В, с 0.10	Задержка снятия сигнала отключения выключателя, (0,02 – 2,00), с с шагом 0,01 с
		Тоткл.макс. В, с	Тоткл.макс. В, с 1.0	Время ограничения сигнала отключения выключателя, (0,10 – 5,00), с с шагом 0,01 с
		Твкл.мин. В, с	Твкл.мин. В, с 0.10	Задержка снятия сигнала включения выключателя, (0,02 – 2,00), с с шагом 0,01 с
		Твкл.макс. В, с	Твкл.макс. В, с 1.0	Время ограничения сигнала включения выключателя, (0,10 – 5,00), с с шагом 0,01 с
		Второй ЭМО	Второй ЭМО не предусмотр.	Второй электромагнит отключения, не предусмотрен / предусмотрен
		БлВклПриАварОткл	БлВклПриАварОткл предусмотр.	Блокировка Команды Включить при аварийном отключении, не предусмотрена / предусмотрена
		Упр.выключателем	Упр.выключателем импульсное	Управление выключателем, непрерывное / импульсное
		Пред. сигнал.	Ткон. НЦУ, с	Ткон. НЦУ, с 2.0
	Тср. ВС, с		Тср. ВС, с 30.0	Время срабатывания внешнего сигнала, (0,2 – 100,0), с с шагом 0,1 с

Продолжение таблицы 10

Основное меню	Меню	Подменю 1	Подменю 2	Функция и диапазон изменения параметра
Уставки	Доп. логика	Иср ПО макс.тока, А	Иср ПО макс.тока, А	Ток срабатывания ПО максимального тока (0,10 – 20,00)·I _{ном} , А с шагом 0,01 А
		Вход ВВ №1	Вход ВВ №1 -	Вход ВВ №1 сконфигурирован на сигнал (0 – 512), с шагом 1
		Значение ВВ1,с	Значение ВВ1,с 0,00	Значение ВВ №1; (0,00-27,0)с, с шагом 0,01 с
		ВВ №1	ВВ №1 на срабатывание	Выдержка времени ВВ №1 (на срабатывание/на возврат)
		Вход ВВ №2	Вход ВВ №2 -	Вход ВВ №2 сконфигурирован на сигнал (0 – 512), с шагом 1
		Значение ВВ2,с	Значение ВВ2,с 0,00	Значение ВВ №2; (0,00-27,0)с, с шагом 0,01 с
		ВВ №2	ВВ №2 на срабатывание	Выдержка времени ВВ №2 (на срабатывание/на возврат)
		Вход ВВ №3	Вход ВВ №3 -	Вход ВВ №3 сконфигурирован на сигнал (0 – 512), с шагом 1
		Значение ВВ3,с	Значение ВВ3,с 0,00	Значение ВВ №3; (0,00-27,0)с, с шагом 0,01 с
		ВВ №3	ВВ №3 на срабатывание	Выдержка времени ВВ №3 (на срабатывание/на возврат)
		Вход ВВ №4	Вход ВВ №4 -	Вход ВВ №4 сконфигурирован на сигнал (0 – 512), с шагом 1
		Значение ВВ4,с	Значение ВВ4,с 0,00	Значение ВВ №4; (0,00-27,0) с, с шагом 0,01 с
		ВВ №4	ВВ №4 на срабатывание	Выдержка времени ВВ №4 (на срабатывание/на возврат)
		ПрогрНакл1	ПрогрНакл1 не предусмотр.	Программная накладка 1, не предусмотрена / предусмотрена
		ПрогрНакл2	ПрогрНакл2 не предусмотр.	Программная накладка 2, не предусмотрена / предусмотрена
		ПрогрНакл3	ПрогрНакл3 не предусмотр.	Программная накладка 3, не предусмотрена / предусмотрена
	Выдержки ВрДлЯДВ	Тср Входа N1:X2	Тср Входа N1:X2 0.000	Задержка на срабатывание по входу N1:X2, (0,000 – 0,020)с, с шагом 0,001 с
		Тср Входа N2:X2	Тср Входа N2:X2 0.000	Задержка на срабатывание по входу N2:X2, (0,000 – 0,020)с, с шагом 0,001 с
		Тср Входа N3:X2	Тср Входа N3:X2 0.000	Задержка на срабатывание по входу N3:X2, (0,000 – 0,020)с, с шагом 0,001 с
		Тср Входа Сброс	Тср Входа Сброс 0.000	Задержка на срабатывание по входу Сброс, (0,000 – 0,020)с, с шагом 0,001 с
		Тср Входа N5:X2	Тср Входа N5:X2 0.000	Задержка на срабатывание по входу N5:X2, (0,000 – 0,020)с, с шагом 0,001 с
		Тср Входа N6:X2	Тср Входа N6:X2 0.000	Задержка на срабатывание по входу N6:X2, (0,000 – 0,020)с, с шагом 0,001 с
		Тср Входа N7:X2	Тср Входа N7:X2 0.000	Задержка на срабатывание по входу N7:X2, (0,000 – 0,020)с, с шагом 0,001 с
		Тср Входа N8:X2	Тср Входа N8:X2 0.000	Задержка на срабатывание по входу N8:X2, (0,000 – 0,020)с, с шагом 0,001 с
		Тср Входа N9:X2	Тср Входа N9:X2 0.000	Задержка на срабатывание по входу N9:X2, (0,000 – 0,020)с, с шагом 0,001 с
		Тср Входа N10:X2	Тср Входа N10:X2 0.000	Задержка на срабатывание по входу N10:X2, (0,000 – 0,020)с, с шагом 0,001 с
		Тср Входа N11:X2	Тср Входа N11:X2 0.000	Задержка на срабатывание по входу N11:X2, (0,000 – 0,020)с, с шагом 0,001 с
		Тср Входа N12:X2	Тср Входа N12:X2 0.000	Задержка на срабатывание по входу N12:X2, (0,000 – 0,020)с, с шагом 0,001 с
Тср Входа N1:X3	Тср Входа N1:X3 0.000	Задержка на срабатывание по входу N1:X3, (0,000 – 0,020)с, с шагом 0,001 с		
Тср Входа N2:X3	Тср Входа N2:X3 0.000	Задержка на срабатывание по входу N2:X3, (0,000 – 0,020)с, с шагом 0,001 с		
Тср Входа N3:X3	Тср Входа N3:X3 0.000	Задержка на срабатывание по входу N3:X3, (0,000 – 0,020)с, с шагом 0,001 с		

Продолжение таблицы 10

Основное меню	Меню	Подменю 1	Подменю 2	Функция и диапазон изменения параметра
Уставки	Выдержки ВрДляДВ	Тср Входа N4:X3	Тср Входа N4:X3 0.000	Задержка на срабатывание по входу N4:X3, (0,000 – 0,020)с, с шагом 0,001 с
		Тср Входа N5:X3	Тср Входа N5:X3 0.000	Задержка на срабатывание по входу N5:X3, (0,000 – 0,020)с, с шагом 0,001 с
		Тср Входа N6:X3	Тср Входа N6:X3 0.000	Задержка на срабатывание по входу N6:X3, (0,000 – 0,020)с, с шагом 0,001 с
		Тср Входа N7:X3	Тср Входа N7:X3 0.000	Задержка на срабатывание по входу N7:X3, (0,000 – 0,020)с, с шагом 0,001 с
		Тср Входа N8:X3	Тср Входа N8:X3 0.000	Задержка на срабатывание по входу N8:X3, (0,000 – 0,020)с, с шагом 0,001 с
		Тср Входа N9:X3	Тср Входа N9:X3 0.000	Задержка на срабатывание по входу N9:X3, (0,000 – 0,020)с, с шагом 0,001 с
		Тср Входа N10:X3	Тср Входа N10:X3 0.000	Задержка на срабатывание по входу N10:X3,(0,000 – 0,020)с, с шагом 0,001 с
		Тср Входа N11:X3	Тср Входа N11:X3 0.000	Задержка на срабатывание по входу N11:X3,(0,000 – 0,020)с, с шагом 0,001 с
		Тср Входа N12:X3	Тср Входа N12:X3 0.000	Задержка на срабатывание по входу N12:X3,(0,000 – 0,020)с, с шагом 0,001 с

2.3.3 Перечень осциллографируемых и регистрируемых дискретных сигналов в терминалах БЭ2502А1804 приведён в приложении Д.

2.4 Возможные неисправности и методы их устранения

Полный перечень сообщений о неисправностях и действия, необходимые при их появлении, приведены в руководстве ЭКРА.650321.084 РЭ.

3 Техническое обслуживание и текущий ремонт терминала

3.1 Общие указания

3.1.1 Общие указания по техническому обслуживанию приведено в руководстве ЭКРА.650321.084 РЭ.

3.2 Меры безопасности

3.2.1 Меры безопасности при техническом обслуживании приведены в руководстве ЭКРА.650321.084 РЭ.

3.3 Порядок технического обслуживания терминала

3.3.1 Порядок технического обслуживания приведено в руководстве ЭКРА.650321.084 РЭ.

3.4 Проверка работоспособности терминала

3.4.1 Порядок проверки работоспособности терминала приведено в руководстве ЭКРА.650321.084 РЭ.

3.5 Консервация

3.5.1 Терминал консервации маслами и ингибиторами не подлежит.

3.6 Текущий ремонт терминала

3.6.1 Основные требования по проведению ремонта, методы ремонта, требования к квалификации персонала, описание и характеристики диагностических возможностей систем встроенного контроля, а также перечень составных частей изделия, текущий ремонт которых может быть осуществлен только в условиях ремонтных органов, описание и характеристики диагностических возможностей внешних средств диагностирования приведено в руководстве ЭКРА.650321.084 РЭ.

4 Транспортирование, хранение и утилизация

4.1 Условия транспортирования и хранения

4.1.1 Условия транспортирования, хранения и допустимые сроки сохраняемости в упаковке до ввода терминала в эксплуатацию соответствуют приведённым в руководстве ЭКРА.650321.084 РЭ.

4.2 Утилизация

4.2.1 Способы утилизации приведены в руководстве ЭКРА.650321.084 РЭ.

5 Рекомендации по выбору уставок



Неиспользуемые защиты должны выводиться ключами или накладками, уставки неиспользуемых реле должны задаваться максимальными, неиспользуемые выдержки времени на срабатывание - максимальные значения, неиспользуемые выдержки времени на возврат - минимальные значения.

Перед вводом уставок защит необходимо произвести конфигурирование терминала БЭ2502А.

5.1 Конфигурирование терминала БЭ2502А1804

Терминал БЭ2502А1804 предназначенный для защиты трансформатора и содержит 8 аналоговых входов:

- 2 трансформатора напряжения (ТН);
- 6 трансформаторов тока (ТТ), образующие две трехфазные группы (стороны), для подключения к цепям тока защищаемого объекта.

В разделе «Общая логика» для терминала задаются следующие параметры:

- базисный ток стороны №1;
- базисный ток стороны №2;
- схема соединения стороны №1;
- схема соединения стороны №2.

Выравнивание различий по коэффициентам ТТ присоединений

По значениям базисных токов производится цифровое выравнивание токов присоединений.

Погрешность выравнивания составляет не более $\pm 2\%$ от базисного тока стороны ($I_{\text{БАЗ.СТОР.}}$).

5.1.1 Определение схемы соединения сторон

1) Параметр «Схема соединения стороны» для терминала защиты Т(АТ) зависит:

- от схемы соединения вторичных обмоток главных ТТ соответствующей стороны;
- от схемы соединения обмоток силового Т(АТ) соответствующей стороны;
- от схемы включения ТТ данной стороны (на фазные/линейные токи).

Для терминала защит с поддержкой серии стандартов МЭК 61850 данный параметр определяется по выражению:

$$K_{\text{СХ_СТОР}} = K_{\text{СХ_ТТ_СТОР}} \cdot K_{\text{СХ_ОБМ_СТОР}} \cdot K_{\text{ВКЛ_ТТ_СТОР}} \quad (5.1)$$

где $K_{\text{СХ_ТТ_СТОР}}$ - коэффициент учитывающий схему соединения вторичных обмоток главных ТТ соответствующей стороны Т(АТ).

$K_{CX_TT_STOP} = 1$ - если вторичная обмотка главного ТТ, соответствующей стороны Т(АТ), собрана в «звезду» и $K_{CX_TT_STOP} = \sqrt{3}$ - если вторичная обмотка главного ТТ собрана в «треугольник»;

$K_{CX_ОБМ_STOP}$ - коэффициент учитывающий схему соединения обмотки силового Т(АТ) соответствующей стороны (например, обмотки ВН или НН).

$K_{CX_ОБМ_STOP} = 1$ - если обмотка, соответствующей стороны, силового Т(АТ) собрана в «звезду» и $K_{CX_ОБМ_STOP} = \sqrt{3}$ - если обмотка силового Т(АТ) собрана в «треугольник»;

$K_{ВКЛ_ТТ_STOP}$ - коэффициент учитывающий схему включения ТТ на линейные/фазные токи при схеме соединения обмотки силового Т(АТ) данной стороны в «треугольник».

$K_{ВКЛ_ТТ_STOP} = 1$ - при соединении обмотки силового Т(АТ) данной стороны в «звезду», а так же при включении ТТ на «линейные» токи, когда ТТ установлены за «треугольником» созданный обмотками силового Т(АТ) данной стороны.

$K_{ВКЛ_ТТ_STOP} = 1/\sqrt{3}$ - при включении ТТ на «фазные» токи, когда ТТ установлены внутри «треугольника» созданный обмотками силового Т(АТ) данной стороны.

	K_{CX_STOP}	
	$\sqrt{3}$	1
Схема соединения стороны	Δ	Y

2) Параметр «Схема соединения стороны» для терминала защиты ошиновки низкого напряжения Т(АТ) зависит:

- от схемы соединения вторичных обмоток главных ТТ;
- от схемы соединения обмотки стороны НН силового Т(АТ);
- от схемы включения ТТ стороны ошиновки НН Т(АТ) относительно обмотки НН силового Т(АТ) (на фазные / линейные токи).

Для терминала защит с поддержкой серии стандартов МЭК 61850 данный параметр определяется по выражению:

$$K_{CX_STOP} = K_{CX_TT_STOP} \cdot K_{CX_ОБМ_НН} \cdot K_{ВКЛ_ТТ_STOP} \quad (5.2)$$

где $K_{CX_TT_STOP}$ - коэффициент учитывающий схему соединения вторичных обмоток главных ТТ соответствующей стороны ошиновки НН Т(АТ).

$K_{CX_TT_STOP} = 1$ - если вторичная обмотка главного ТТ, соответствующей стороны ошиновки НН Т(АТ), собрана в «звезду» и $K_{CX_TT_STOP} = \sqrt{3}$ - если вторичная обмотка собрана в «треугольник»;

$K_{CX_OБM_HH}$ - коэффициент учитывающий схему соединения обмотки НН силового Т(АТ).

$K_{CX_OБM_HH} = 1$ - если обмотка стороны НН силового Т(АТ) собрана в «звезду» и

$K_{CX_OБM_HH} = \sqrt{3}$ - если обмотка стороны НН силового Т(АТ) собрана в «треугольник»;

$K_{BKЛ_TT_CTOP}$ - коэффициент учитывающий схему включения ТТ соответствующей стороны ошиновки НН силового Т(АТ) на линейные/фазные токи относительно схемы соединения обмотки НН силового Т(АТ).

$K_{BKЛ_TT_CTOP} = 1$ - при соединении обмотки НН силового Т(АТ) в «звезду», а так же при включении ТТ соответствующей стороны ошиновки НН силового Т(АТ) на «линейные» токи, когда ТТ установлены за «треугольником» созданный обмоткой НН силового Т(АТ).

$K_{BKЛ_TT_CTOP} = 1/\sqrt{3}$ - при включении ТТ на «фазные» токи, когда ТТ установлены внутри «треугольника» созданный обмоткой НН силового Т(АТ).

	K_{CX_CTOP}	
	$\sqrt{3}$	1
Схема соединения стороны	Δ	Y

Если уставки «Схема соединения стороны» (учитывается только для сторон у которых выбрана уставка «Сторона» – «Есть») имеет одно и тоже значение (например для всех Y или для всех Δ), то компенсация фазового сдвига и коэффициента схемы не требуется, т.е. расчёт токов для ДТЗ (АТ), ошиновки НН Т (АТ) осуществляется по следующим выражениям:

$$\dot{I}_{A-CTOP}^* = \frac{\dot{I}_{a-CTOP}}{I_{BA3.CTOP}} \quad \dot{I}_{B-CTOP}^* = \frac{\dot{I}_{b-CTOP}}{I_{BA3.CTOP}} \quad \dot{I}_{C-CTOP}^* = \frac{\dot{I}_{c-CTOP}}{I_{BA3.CTOP}} \quad (5.3)$$

где \dot{I}_{a-CTOP} , \dot{I}_{b-CTOP} , \dot{I}_{c-CTOP} - измеряемые токи соответствующей стороны №1, №2, №3, №4, А;

$I_{BA3.CTOP}$ - базисный ток соответствующей стороны, А;

\dot{I}_{A-CTOP}^* , \dot{I}_{B-CTOP}^* , \dot{I}_{C-CTOP}^* - расчетные токи стороны №1, №2, №3, №4 для ДТЗ, о.е.;

Если уставки «Схема соединения стороны» (учитывается только для сторон у которых выбрана уставка «Сторона» – «Есть») имеет разное значение (например, схема соединения стороны №1 – Y, №2 – Y, №3 - Δ , №4 - Δ), то компенсация фазового сдвига и коэффициента схемы, соответствующей стороны, для дифференциально-токовой защиты осуществляется программно, по выражениям: (5.4), (5.5), (5.6),

$$\dot{I}_{A-CTOP\#1}^* = \frac{\dot{I}_{a-CTOP\#1} - \dot{I}_{b-CTOP\#1}}{\sqrt{3} I_{БАЗ.CTOP\#1}} \quad \dot{I}_{B-CTOP\#1}^* = \frac{\dot{I}_{b-CTOP\#1} - \dot{I}_{c-CTOP\#1}}{\sqrt{3} I_{БАЗ.CTOP\#1}} \quad \dot{I}_{C-CTOP\#1}^* = \frac{\dot{I}_{c-CTOP\#1} - \dot{I}_{a-CTOP\#1}}{\sqrt{3} I_{БАЗ.CTOP\#1}} \quad (5.4)$$

$$\dot{I}_{A-CTOP\#2}^* = \frac{\dot{I}_{a-CTOP\#2} - \dot{I}_{b-CTOP\#2}}{\sqrt{3} I_{БАЗ.CTOP\#2}} \quad \dot{I}_{B-CTOP\#2}^* = \frac{\dot{I}_{b-CTOP\#2} - \dot{I}_{c-CTOP\#2}}{\sqrt{3} I_{БАЗ.CTOP\#2}} \quad \dot{I}_{C-CTOP\#2}^* = \frac{\dot{I}_{c-CTOP\#2} - \dot{I}_{a-CTOP\#2}}{\sqrt{3} I_{БАЗ.CTOP\#2}} \quad (5.5)$$

$$\dot{I}_{A-№3(4)}^* = \frac{\dot{I}_{a-№3(4)}}{I_{БАЗ.№3(4)}} \quad \dot{I}_{B-№3(4)}^* = \frac{\dot{I}_{b-№3(4)}}{I_{БАЗ.№3(4)}} \quad \dot{I}_{C-№3(4)}^* = \frac{\dot{I}_{c-№3(4)}}{I_{БАЗ.№3(4)}} \quad (5.6)$$

где \dot{I}_{a-CTOP} , \dot{I}_{b-CTOP} , \dot{I}_{c-CTOP} - измеряемые токи соответствующей стороны №1, №2, №3, №4, А;

$I_{БАЗ.CTOP}$ - базисный ток соответствующей стороны, А;

\dot{I}_{A-CTOP}^* , \dot{I}_{B-CTOP}^* , \dot{I}_{C-CTOP}^* - расчетные токи стороны №1, №2, №3, №4 для ДТЗ, о.е.;

Пример 1:

“Схема соединения стороны ВН - Y”;

“Схема соединения стороны НН - Δ”;

Расчёт для сторон ВН и НН будет осуществляться по выражениям:

$$\dot{I}_{A-ВН}^* = \frac{\dot{I}_{a-ВН} - \dot{I}_{b-ВН}}{\sqrt{3} I_{БАЗ.ВН}} \quad \dot{I}_{B-ВН}^* = \frac{\dot{I}_{b-ВН} - \dot{I}_{c-ВН}}{\sqrt{3} I_{БАЗ.ВН}} \quad \dot{I}_{C-ВН}^* = \frac{\dot{I}_{c-ВН} - \dot{I}_{a-ВН}}{\sqrt{3} I_{БАЗ.ВН}}$$

$$\dot{I}_{A-НН1,2}^* = \frac{\dot{I}_{a-НН1,2}}{I_{БАЗ.НН1,2}} \quad \dot{I}_{B-НН1,2}^* = \frac{\dot{I}_{b-НН1,2}}{I_{БАЗ.НН1,2}} \quad \dot{I}_{C-НН1,2}^* = \frac{\dot{I}_{c-НН1,2}}{I_{БАЗ.НН1,2}}$$

5.1.2 Расчёт базисных токов по сторонам

Значения базисных токов по сторонам задаются в меню «Общая логика».

1) Базисный ток, для терминалов защит Т(АТ), определяется по выражению:

$$I_{\text{БАЗ.СТОП.}} = \frac{K_{\text{СХ_ТТ_СТОП.}} \cdot K_{\text{ВКЛ_ТТ_СТОП.}} \cdot K_{\text{АТ_СТОП.}} \cdot S_{\text{НОМ.Т(АТ)}}}{K_{\text{ТТ_СТОП.}} \cdot \sqrt{3} \cdot U_{\text{СТОП.}}}, \quad (5.7)$$

где $S_{\text{НОМТ(АТ)}}$ - номинальная полная мощность трансформатора (автотрансформатора);

$U_{\text{СТОП.}}$ - напряжение на соответствующей стороне. При использовании РПН принимается напряжение в рабочем положении РПН. При не использовании РПН принимается номинальное напряжение соответствующей стороны;

$K_{\text{ТТ_СТОП.}} = w_2 / w_1 = I_{1\text{НОМ}} / I_{2\text{НОМ}}$ - коэффициент трансформации главного ТТ соответствующей стороны;

$K_{\text{СХ_ТТ_СТОП.}}$ – коэффициент учитывающий схему соединения вторичных обмоток главных ТТ (для ТТ, соединенных в «звезду», $K_{\text{СХ_ТТ_СТОП.}} = 1$; для ТТ, соединенных в «треугольник», $K_{\text{СХ_ТТ_СТОП.}} = \sqrt{3}$)

$K_{\text{ВКЛ_ТТ_СТОП.}}$ - коэффициент учитывающий схему включения ТТ в зависимости от схемы соединения обмотки силового Т(АТ) данной стороны.

Схема соединения обмотки силового Т(АТ)		
«Звезда»	«Треугольник»	
	Установка ТТ:	
	снаружи «треугольника»	внутри «треугольника»
$K_{\text{ВКЛ_ТТ_СТОП.}} = 1$	$K_{\text{ВКЛ_ТТ_СТОП.}} = 1$	$K_{\text{ВКЛ_ТТ_СТОП.}} = 1/\sqrt{3}$

$K_{\text{АТ_СТОП.}}$ – коэффициент трансформации внешнего выравнивающего трансформатора или автотрансформатора (АТ31 или АТ32), используемого для выравнивания значения базисного тока соответствующей стороны, если он выходит за пределы диапазона 0,251 – 16,000 А. При первоначальном расчете базисного тока стороны принимается $K_{\text{АТ_СТОП.}} = 1$.

2) Базисный ток, для терминалов защит ошиновки низкого напряжения Т(АТ).

Вариант №1.

- главные ТТ сторон расположить в порядке уменьшения их коэффициентов трансформации;

- определяется ТТ с наибольшим коэффициентом трансформации $K_{\text{ТТ_МАХ.}}$;

- базисный ток соответствующей стороны рассчитывается по выражению:

$$I_{\text{БАЗ.СТОП.}} = \frac{K_{\text{ТТ_МАХ.}}}{K_{\text{ТТ_СТОП.}}} \cdot K_{\text{СХ_ТТ_СТОП.}} \cdot K_{\text{ВКЛ_ТТ_СТОП.}} \cdot K_{\text{АТ_СТОП.}} \cdot I_{\text{НОМ.ТТ_МАХ.}}, \quad (5.7a)$$

где $I_{НОМ.ТТ_МАХ}$ – номинальный вторичный ток ТТ с максимальным коэффициентом трансформации $K_{ТТ_МАХ}$;

$K_{ТТ_СТОП}$ – коэффициент трансформации ТТ, соответствующей стороны ошиновки НН Т(АТ);

$K_{СХ_ТТ_СТОП}$ – коэффициент учитывающий схему соединения вторичных обмоток главных ТТ (для ТТ, соединенных в "звезду", $K_{СХ_ТТ_СТОП} = 1$; для ТТ, соединенных в «треугольник», $K_{СХ_ТТ_СТОП} = \sqrt{3}$)

$K_{ВКЛ_ТТ_СТОП}$ - коэффициент учитывающий схему включения ТТ соответствующей стороны ошиновки НН Т(АТ) в зависимости от схемы соединения обмотки НН силового Т(АТ).

Схема соединения обмотки НН силового Т(АТ)		
«Звезда»	«Треугольник»	
	Установка ТТ:	
	снаружи «треугольника» (включение на «линейные токи»)	внутри «треугольника» (включение на «фазные» токи)
$K_{ВКЛ_ТТ_СТОП} = 1$	$K_{ВКЛ_ТТ_СТОП} = 1$	$K_{ВКЛ_ТТ_СТОП} = 1/\sqrt{3}$

$K_{АТ_СТОП}$ – коэффициент трансформации внешнего выравнивающего трансформатора или автотрансформатора (АТ31 или АТ32), используемого для выравнивания значения базисного тока соответствующей стороны, если он выходит за пределы диапазона 0,251 – 16,000 А. При первоначальном расчете базисного тока стороны принимается $K_{АТ_СТОП} = 1$.

Приложение А
(обязательное)
Форма карты заказа

Карта заказа терминала основных и резервных защит, автоматики, управления и сигнализации двухобмоточного трансформатора БЭ2502А1804

Место установки терминала _____
(организация, энергетический объект установки и т.д.)

Количество терминалов _____ шт.

1 Выбор типоразмера терминала

Отметьте знаком в таблице 1 требуемое типоразмерное исполнение терминала.

Таблица 1

Типоразмерное исполнение терминала	Параметры				Количество	
	Номинальный переменный ток, А (указывается в таблице 2)	Номинальное напряжение переменного тока, В	Номинальное напряжение оперативного питания,		Аналоговых каналов тока/напряжения	Дискретных входов/выходных реле
			Постоянного тока	Переменного тока		
<input type="checkbox"/> БЭ2502А1804-61Е1 УХЛ3.1	фазный: 1 или 5*;	100	110	-	6/ 2	24/ 19
<input type="checkbox"/> БЭ2502А1804-61Е2 УХЛ3.1			220			
<input type="checkbox"/> БЭ2502А1804-61Е4 УХЛ3.1			-	220		

* - выбирается программным способом;

Отметьте знаком в таблице 2 и 3 – величины номинальных токов, заданные по умолчанию.

Таблица 2

Типоразмерное исполнение	Номинальный переменный фазный ток,
БЭ2502А1804	<input type="checkbox"/> 1
	<input type="checkbox"/> 5

Таблица 3

Переключение групп уставок	<input type="checkbox"/> электронными ключами
	<input type="checkbox"/> используя дискретные входы

2 Нижнее предельное рабочее значение температуры окружающего воздуха - минус 25 °С (типовое исполнение), по заказу до минус 40 °С.

3 Выбор наличия серии стандартов МЭК 61850

Отметьте знаком в таблице 4 требуемые параметры серии стандартов МЭК 61850

Таблица 4

Наличие серии стандартов МЭК 61850	TTL/RS-485*	Ethernet
<input type="checkbox"/> Нет (типовое исполнение)	2 шт.	нет
<input type="checkbox"/> Есть	1 шт.	<input type="checkbox"/> 2 Электрических (RJ45)
		<input type="checkbox"/> 2 Оптических (LC-разъём)

* Для подключения преобразователей связи (МЭК 60870-5-103) в терминале без поддержки серии стандартов МЭК 61850 установлено 2 порта TTL, в терминале с поддержкой серии стандартов МЭК 61850 установлен 1 порт TTL

4 Вариант установки: Стандартный (ЭКРА.305651.021-05)

5 Дополнительные требования: _____

6 Предприятие-изготовитель: ООО НПП «ЭКРА», 428020, г. Чебоксары, пр. И. Я. Яковлева, д. 3, пом. 541

7 Заказчик: Предприятие _____

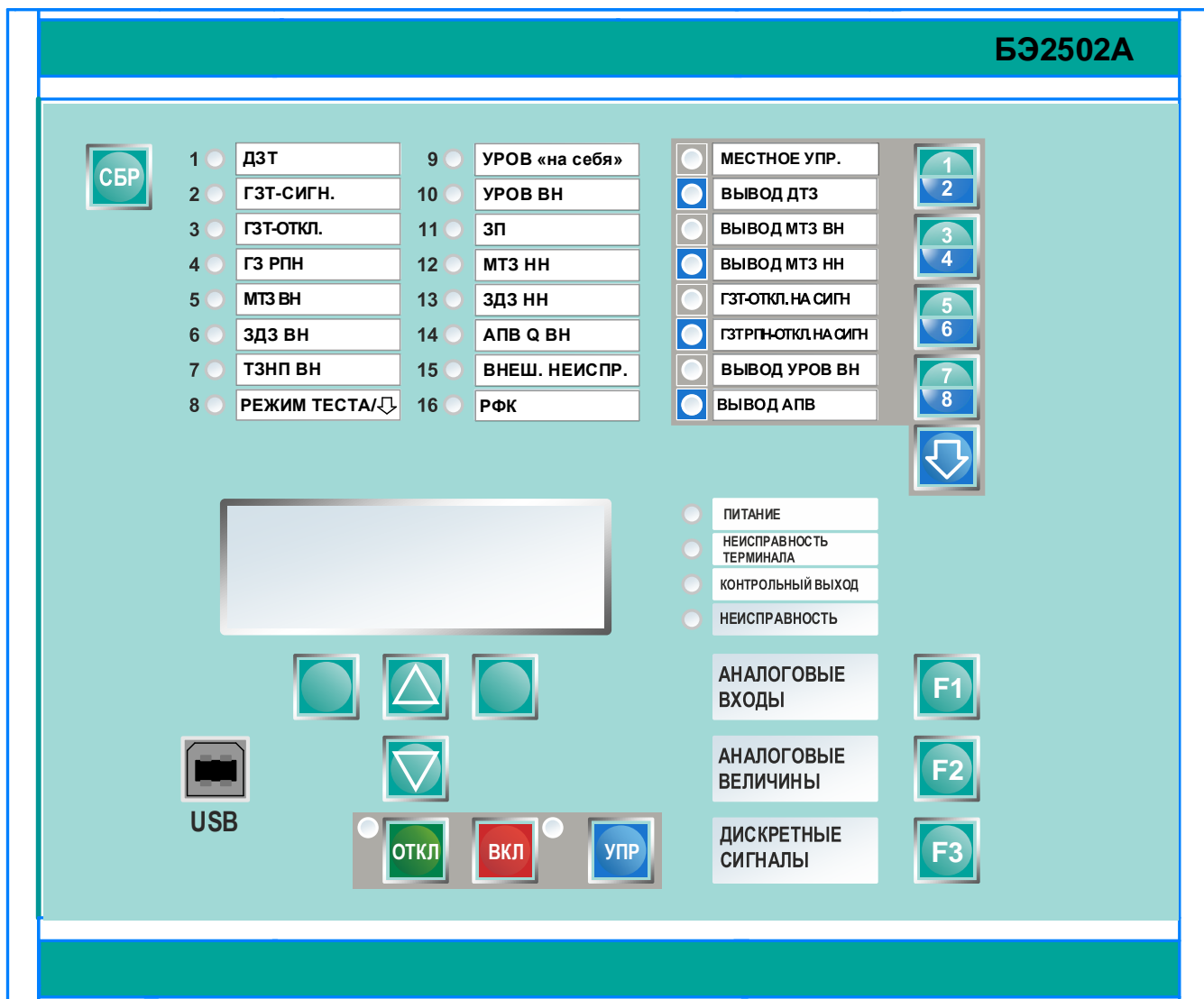
Руководитель _____

(Подпись)

Редакция от 20.09.2022

Приложение Б
(обязательное)

Расположение элементов на лицевой панели терминалов БЭ2502А1804



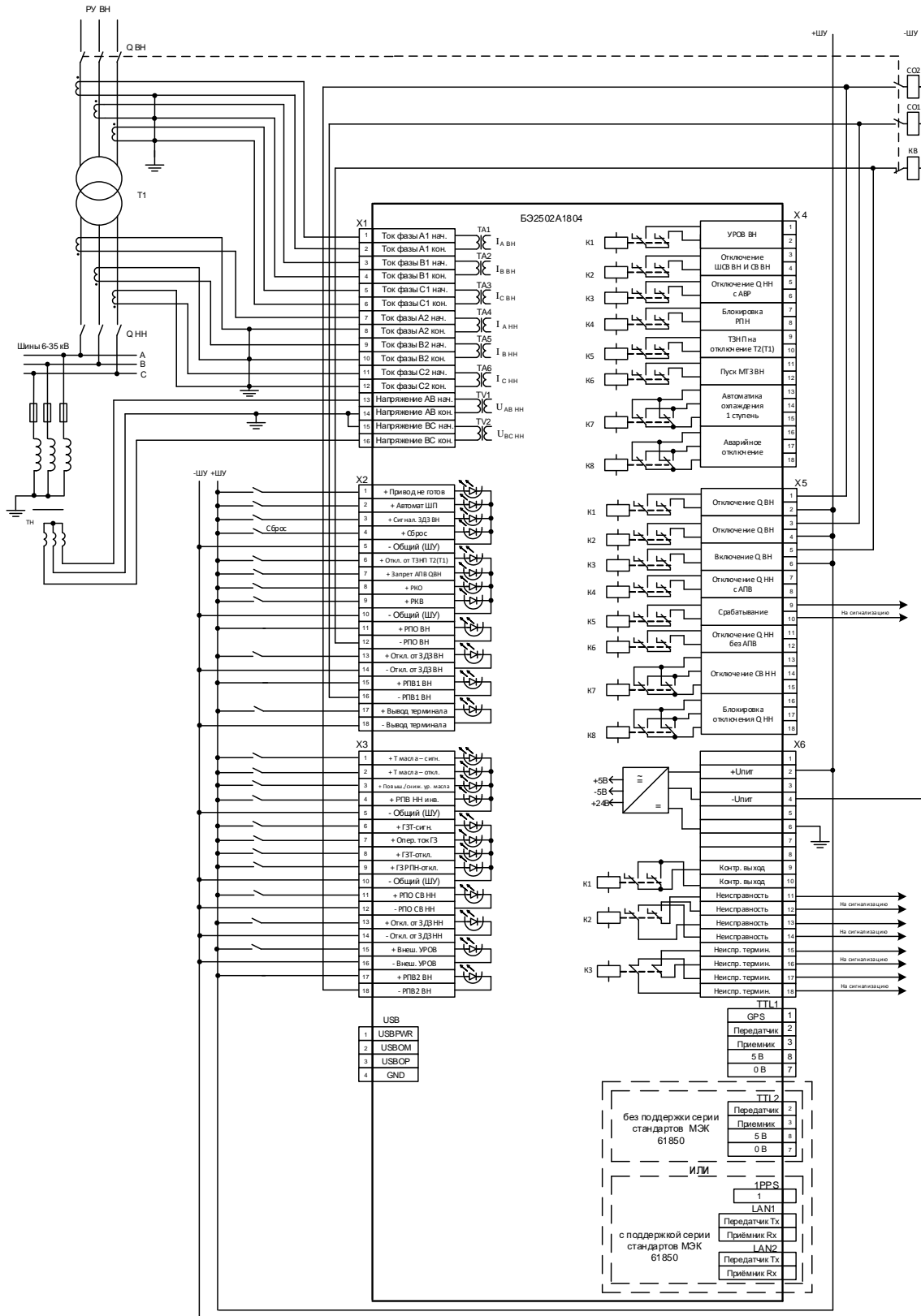
Редакция от 20.09.2022

ЭКРА.650321.084/1804 РЭ

80

Приложение В (обязательное)

Пример подключения внешних цепей к терминалам БЭ2502А1804

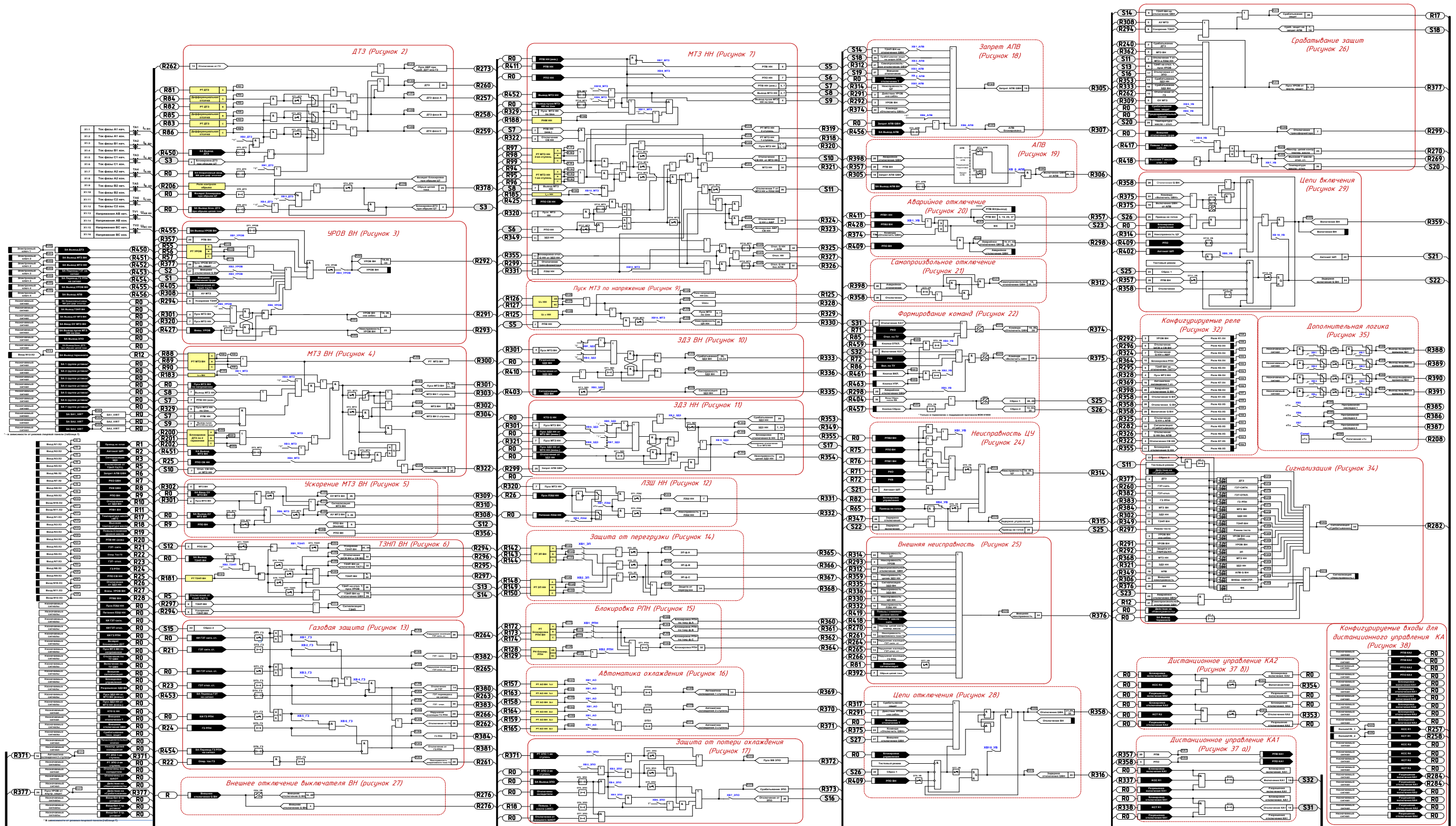


Редакция от 20.09.2022

ЭКРА.650321.084/1804 РЭ

Приложение Г
(обязательное)

Функциональная схема логической части терминала БЭ2502А1804



Приложение Д
(обязательное)

Перечень осциллографируемых и регистрируемых дискретных сигналов в терминале БЭ2502А1804

Таблица Д.1

Номер сигнала	Наименование сигнала на дисплее терминала и осциллограммах	Наименование сигнала в SMS и в регистраторе событий	Не использовать* для регистрации	Не использовать для пуска осциллографа	Уставки по умолчанию			
					Пуск осциллографа с 0/1	Пуск осциллографа с 1/0	Осциллографирование	Регистрация сигналов
1	Вход N1:X2	Вход N1:X2						
2	Вход N2:X2	Вход N2:X2						
3	Вход N3:X2	Вход N3:X2						
4	Сброс	Сброс						
5	Вход N5:X2	Вход N5:X2						
6	Вход N6:X2	Вход N6:X2						
7	Вход N7:X2	Вход N7:X2						
8	Вход N8:X2	Вход N8:X2						
9	Вход N9:X2	Вход N9:X2						
10	Вход N10:X2	Вход N10:X2						
11	Вход N11:X2	Вход N11:X2						
12	Вход N12:X2	Вход N12:X2						
17	Вход N1:X3	Вход N1:X3						
18	Вход N2:X3	Вход N2:X3						
19	Вход N3:X3	Вход N3:X3						
20	Вход N4:X3	Вход N4:X3						
21	Вход N5:X3	Вход N5:X3						
22	Вход N6:X3	Вход N6:X3						
23	Вход N7:X3	Вход N7:X3						
24	Вход N8:X3	Вход N8:X3						
25	Вход N9:X3	Вход N9:X3						
26	Вход N10:X3	Вход N10:X3						
27	Вход N11:X3	Вход N11:X3						
28	Вход N12:X3	Вход N12:X3						
33***	GOOSEIN_33	GOOSEIN_33						
34***	GOOSEIN_34	GOOSEIN_34						
35***	GOOSEIN_35	GOOSEIN_35						
36***	GOOSEIN_36	GOOSEIN_36						
37***	GOOSEIN_37	GOOSEIN_37						
38***	GOOSEIN_38	GOOSEIN_38						

* Во избежание переполнения базы данных регистратора и базы данных аварийных осциллограмм, сигналы, отмеченные знаком " v ", на регистрацию дискретных сигналов не выводить и пуск аварийного осциллографа от этих сигналов не осуществлять

** Выводить на аварийное осциллографирование можно до 128 сигналов из приведённых в таблице Д.1

*** Сигналы присутствуют в терминалах с поддержкой серии стандартов МЭК 61850.

Продолжение таблицы Д.1

Номер сигнала	Наименование сигнала на дисплее терминала и осциллограммах	Наименование сигнала в SMS и в регистраторе событий	Не использовать для регистрации*	Не использовать для пуска осциллографа	Уставки по умолчанию			
					Пуск осциллографа с 0/1	Пуск осциллографа с 1/0	Осциллографирование	Регистрация сигналов
39***	GOOSEIN_39	GOOSEIN_39						
40***	GOOSEIN_40	GOOSEIN_40						
41***	GOOSEIN_41	GOOSEIN_41						
42***	GOOSEIN_42	GOOSEIN_42						
43***	GOOSEIN_43	GOOSEIN_43						
44***	GOOSEIN_44	GOOSEIN_44						
45***	GOOSEIN_45	GOOSEIN_45						
46***	GOOSEIN_46	GOOSEIN_46						
47***	GOOSEIN_47	GOOSEIN_47						
48***	GOOSEIN_48	GOOSEIN_48						
49	Реле K1:X4	Реле K1:X4						
50	Реле K2:X4	Реле K2:X4						
51	Реле K3:X4	Реле K3:X4						
52	Реле K4:X4	Реле K4:X4						
53	Реле K5:X4	Реле K5:X4						
54	Реле K6:X4	Реле K6:X4						
55	Реле K7:X4	Реле K7:X4						
56	Реле K8:X4	Реле K8:X4						
57	Реле K1:X5	Реле K1:X5						
58	Реле K2:X5	Реле K2:X5						
59	Реле K3:X5	Реле K3:X5						
60	Реле K4:X5	Реле K4:X5						
61	Реле K5:X5	Реле K5:X5						
62	Реле K6:X5	Реле K6:X5						
63	Реле K7:X5	Реле K7:X5						
64	Реле K8:X5	Реле K8:X5						
81	ДТЗ А	ДТЗ А			√		√	√
82	ДТЗ В	ДТЗ В			√		√	√
83	ДТЗ С	ДТЗ С			√		√	√
84	Диф.отсеч.А	Дифференциальная отсечка А			√		√	√
85	Диф.отсеч.В	Дифференциальная отсечка В			√		√	√
86	Диф.отсеч.С	Дифференциальная отсечка С			√		√	√
87	Бл.ДТЗ по 2гар.	Блокировка ДТЗ по 2 гармонике			√		√	√
88	РТ МТЗ ВН А	Реле тока МТЗ ВН фаза А						√
89	РТ МТЗ ВН В	Реле тока МТЗ ВН фаза В						√

* Во избежание переполнения базы данных регистратора и базы данных аварийных осциллограмм, сигналы, отмеченные знаком "√", на регистрацию дискретных сигналов не выводить и пуск аварийного осциллографа от этих сигналов не осуществлять
 ** Выводить на аварийное осциллографирование можно до 128 сигналов из приведённых в таблице Д.1
 *** Сигналы присутствуют в терминалах с поддержкой серии стандартов МЭК 61850.

Продолжение таблицы Д.1

Номер сигнала	Наименование сигнала на дисплее терминала и осциллограммах	Наименование сигнала в SMS и в регистраторе событий	Не использовать для регистрации*	Не использовать для пуска осциллографа	Уставки по умолчанию			
					Пуск осциллографа с 0/1	Пуск осциллографа с 1/0	Осциллографирование	Регистрация сигналов
90	РТ МТЗ ВН С	Реле тока МТЗ ВН фаза С						V
94	РТ МТЗ НН А 1ст	Реле тока МТЗ НН фаза А 1 ступень						V
95	РТ МТЗ НН В 1ст	Реле тока МТЗ НН фаза В 1 ступень						V
96	РТ МТЗ НН С 1ст	Реле тока МТЗ НН фаза С 1 ступень						V
97	РТ МТЗ НН А 2ст	Реле тока МТЗ НН фаза А 2 ступень						V
98	РТ МТЗ НН В 2ст	Реле тока МТЗ НН фаза В 2 ступень						V
99	РТ МТЗ НН С 2ст	Реле тока МТЗ НН фаза С 2 ступень						V
112	РТ УРОВ ВН А	Реле тока УРОВ ВН фаза А						
113	РТ УРОВ ВН В	Реле тока УРОВ ВН фаза В						
114	РТ УРОВ ВН С	Реле тока УРОВ ВН фаза С						
124	РН НН Uав>	Реле напряжения НН Uав макс.						V
125	РН НН U2>	Реле напряжен ия НН U2 макс.			V		V	V
126	РН НН Uав<	Реле напряжения НН Uав мин.					V	V
127	РН НН Uвс<	Реле напряжения НН Uвс мин.					V	V
128	РН НН Uаб<РПН	Реле напряжения НН Uаб мин. для блокировки РПН						
129	РН НН Uвс<РПН	Реле напряжения НН Uвс мин. для блокировки РПН						
142	РТ ЗП-А ВН	Реле тока ЗП фаза А стороны ВН						
143	РТ ЗП-В ВН	Реле тока ЗП фаза В стороны ВН						
144	РТ ЗП-С ВН	Реле тока ЗП фаза С стороны ВН						
148	РТ ЗП-А НН	Реле тока ЗП фаза А стороны НН						
149	РТ ЗП-В НН	Реле тока ЗП фаза В стороны НН						
150	РТ ЗП-С НН	Реле тока ЗП фаза С стороны НН						
157	РТ АО ВН 1ст	Реле тока АО 1-ая ступень ВН						
158	РТ АО ВН 2ст	Реле тока АО 2-ая ступень ВН						
159	РТ АО ВН 3ст	Реле тока АО 3-ая ступень ВН						
163	РТ АО НН 1ст	Реле тока АО 1-ая ступень стороны НН						V
164	РТ АО НН 2ст	Реле тока АО 2-ая ступень стороны НН						V
165	РТ АО НН 3ст	Реле тока АО 3-ая ступень стороны НН						V
172	Блок.РПН-IA_ВН	Реле тока для блокировки РПН фазы А стороны ВН						
173	Блок.РПН-IB_ВН	Реле тока для блокировки РПН фазы В стороны ВН						

* Во избежание переполнения базы данных регистратора и базы данных аварийных осциллограмм, сигналы, отмеченные знаком " v ", на регистрацию дискретных сигналов не выводить и пуск аварийного осциллографа от этих сигналов не осуществлять

** Выводить на аварийное осциллографирование можно до 128 сигналов из приведённых в таблице Д.1

Продолжение таблицы Д.1

Номер сигнала	Наименование сигнала на дисплее терминала и осциллограммах	Наименование сигнала в SMS и в регистраторе событий	Не использовать для регистрации*	Не использовать для пуска осциллографа*	Уставки по умолчанию			
					Пуск осцил-логафа с 0/1	Пуск осцил-логафа с 1/0	Осциллографирование**	Регистрация сигналов
174	Блок.РПН-IC_ВН	Реле тока для блокировки РПН фазы С стороны ВН						
181	РТ ТЗНП ВН	Реле тока ТЗНП стороны ВН						
183	РТ I2 ВН	РТОП стороны ВН			√		√	√
185	РТ I2 НН	РТОП стороны НН			√		√	√
188	РНМПП НН	РНМ ПП стороны НН						
191	РТ макс. ф.А ВН	ПО максимального тока ВН ф.А						
192	РТ макс. ф.В ВН	ПО максимального тока ВН ф.В						
193	РТ макс. ф.С ВН	ПО максимального тока ВН ф.С						
200	Бл.ДТЗпо2гар.-А	Блокировка ДТЗ по 2 гармонике фазы А						
201	Бл.ДТЗпо2гар.-В	Блокировка ДТЗ по 2 гармонике фазы В						
202	Бл.ДТЗпо2гар.-С	Блокировка ДТЗ по 2 гармонике фазы С						
203	Бл.ДТЗпо5гар.-А	Блокировка ДТЗ по 5 гармонике фазы А						
204	Бл.ДТЗпо5гар.-В	Блокировка ДТЗ по 5 гармонике фазы В						
205	Бл.ДТЗпо5гар.-С	Блокировка ДТЗ по 5 гармонике фазы С						
206	РелеКонтроляОЦТ	Реле контроля обрыва токовых цепей						
208	Логическая 1	Функция "Логическая "1"						
212	ОшибкиGOOSEвх	Ошибки входящих GOOSE						
213	Акт.SNTP2server	Активный SNTP2 server						
214	Готовность LAN1	Готовность LAN1						√
215	Готовность LAN2	Готовность LAN2						√
216	Использов.LAN1	Использование LAN1						√
217	Использов.LAN2	Использование LAN2						√
219	СигналНеиспр.	Сигнал «Неисправность»						√
224	Пуск осцилогр.	Пуск аварийного осциллографа		√				√
225***	GOOSEIN_1	GOOSEIN_1						
226***	GOOSEIN_2	GOOSEIN_2						
227***	GOOSEIN_3	GOOSEIN_3						
228***	GOOSEIN_4	GOOSEIN_4						
229***	GOOSEIN_5	GOOSEIN_5						

* Во избежание переполнения базы данных регистратора и базы данных аварийных осциллограмм, сигналы, отмеченные знаком "√", на регистрацию дискретных сигналов не выводить и пуск аварийного осциллографа от этих сигналов не осуществлять

** Выводить на аварийное осциллографирование можно до 128 сигналов из приведённых в таблице Д.1

*** Сигналы присутствуют в терминалах с поддержкой серии стандартов МЭК 61850.

Продолжение таблицы Д.1

Номер сигнала	Наименование сигнала на дисплее терминала и осциллограммах	Наименование сигнала в SMS и в регистраторе событий	Не использовать для регистрации*	Не использовать для пуска осциллографа*	Уставки по умолчанию			
					Пуск осцил-логафа с 0/1	Пуск осцил-логафа с 1/0	Осциллографирование**	Регистрация сигналов
230***	GOOSEIN_6	GOOSEIN_6						
231***	GOOSEIN_7	GOOSEIN_7						
232***	GOOSEIN_8	GOOSEIN_8						
233***	GOOSEIN_9	GOOSEIN_9						
234***	GOOSEIN_10	GOOSEIN_10						
235***	GOOSEIN_11	GOOSEIN_11						
236***	GOOSEIN_12	GOOSEIN_12						
237***	GOOSEIN_13	GOOSEIN_13						
238***	GOOSEIN_14	GOOSEIN_14						
239***	GOOSEIN_15	GOOSEIN_15						
240***	GOOSEIN_16	GOOSEIN_16						
241***	GOOSEIN_17	GOOSEIN_17						
242***	GOOSEIN_18	GOOSEIN_18						
243***	GOOSEIN_19	GOOSEIN_19						
244***	GOOSEIN_20	GOOSEIN_20						
245***	GOOSEIN_21	GOOSEIN_21						
246***	GOOSEIN_22	GOOSEIN_22						
247***	GOOSEIN_23	GOOSEIN_23						
248***	GOOSEIN_24	GOOSEIN_24						
249***	GOOSEIN_25	GOOSEIN_25						
250***	GOOSEIN_26	GOOSEIN_26						
251***	GOOSEIN_27	GOOSEIN_27						
252***	GOOSEIN_28	GOOSEIN_28						
253***	GOOSEIN_29	GOOSEIN_29						
254***	GOOSEIN_30	GOOSEIN_30						
255***	GOOSEIN_31	GOOSEIN_31						
256***	GOOSEIN_32	GOOSEIN_32						
257	Сраб.ДТЗ –А	Срабатывание ДТЗ фаза А						
258	Сраб.ДТЗ-В	Срабатывание ДТЗ фаза В						
259	Сраб.ДТЗ-С	Срабатывание ДТЗ фаза С						
260	Сраб.ДТЗ	Срабатывание ДТЗ						
261	НеиспПитГЗ	Неисправность опер.тока ГЗ						
262	Откл. от ГЗ	Отключение от ГЗ						
263	ГЗ на сигнал	ГЗ переведена на сигнал						

* Во избежание переполнения базы данных регистратора и базы данных аварийных осциллограмм, сигналы, отмеченные знаком " v ", на регистрацию дискретных сигналов не выводить и пуск аварийного осциллографа от этих сигналов не осуществлять

** Выводить на аварийное осциллографирование можно до 128 сигналов из приведённых в таблице Д.1

*** Сигналы присутствуют в терминалах с поддержкой серии стандартов МЭК 61850.

Продолжение таблицы Д.1

Номер сигнала	Наименование сигнала на дисплее терминала и осциллограммах	Наименование сигнала в SMS и в регистраторе событий	Не использовать для регистрации*	Не использовать для пуска осциллографа	Уставки по умолчанию			
					Пуск осциллографа с 0/1	Пуск осциллографа с 1/0	Осциллографирование	Регистрация сигналов
264	НИ ГЗ сигн.	Нарушение изоляции ГЗ Тр-ра (сигн.ст.)						
265	НИ ГЗ откл.	Нарушение изоляции ГЗ Тр-ра(откл.ст.)						
266	НИ ГЗ РПН	Нарушение изоляции ГЗ РПН						
268	Тмасла-сигн.ст.	Повышение температуры масла - сигнал. ст.						
269	Тмасла-откл.ст.	Высокая температура масла - откл. ст.						
270	НеиспКонтТмасла	Неисправность цепей контроля температуры масла						
271	Уровень масла	Повышение (снижение) уровня масла						
273	Пуск АВР	Работа ДТЗ или ГЗ (Пуск АВР)						
274	Сраб. ТЗ	Срабатывание техн. Защит						
275	Сраб. Предохранит	Срабатывание предохранителя						
276	Внеш. Откл.	Внешнее отключение						
282	СигналСраб.	Сигнал «Срабатывание»						✓
283	Режим теста	Режим теста						✓
288	РТ УРОВ ВН	Реле тока УРОВ стороны ВН						
291	УРОВ на Себя	УРОВ ВН «на себя»						
292	УРОВ ВН	УРОВ ВН						
293	Неисп. УРОВ ВН	Неисправность УРОВ ВН						
294	Авт.Ускор.ТЗНП ВН	Авт. Ускорение ТЗНП ВН						
295	ТЗНП откл. Т2	Действие ТЗНП на отключение Т2						
296	Откл.СВ(ШСВ)ВН	Отключение СВ(ШСВ) ВН						
297	ТЗНП ВН	ТЗНП ВН						
298	Авар. откл. QВН	Аварийное отключение QВН						
299	Откл.тр-ра	Отключение трансформатора						
300	Реле тока МТЗВН	РТ МТЗ ВН						
301	Пуск МТЗ ВН	Пуск МТЗ ВН						
302	МТЗ ВН	МТЗ ВН						
303	МТЗ ВН-1ст.	МТЗ ВН 1-ая ступень						
304	МТЗ ВН-2ст.	МТЗ ВН 2-ая ступень						
305	Запрет АПВ QВН	Запрет АПВ QВН						
306	Вкл. от АПВ	Вкл. от АПВ						
307	АПВ блокир.	АПВ заблокировано						
308	АвтУскорМТЗ ВН	Авт. ускорение МТЗ ВН						
309	ОУ МТЗ ВН	Оперативное ускорение МТЗ ВН						
310	Сигнал. МТЗ ВН	Сигнализация МТЗ ВН						

* Во избежание переполнения базы данных регистратора и базы данных аварийных осциллограмм, сигналы, отмеченные знаком " ✓ ", на регистрацию дискретных сигналов не выводить и пуск аварийного осциллографа от этих сигналов не осуществлять
 ** Выводить на аварийное осциллографирование можно до 128 сигналов из приведённых в таблице Д.1

Продолжение таблицы Д.1

Номер сигнала	Наименование сигнала на дисплее терминала и осциллограммах	Наименование сигнала в SMS и в регистраторе событий	Не использовать для регистрации*	Не использовать для пуска осциллографа	Уставки по умолчанию			
					Пуск осциллографа с 0/1	Пуск осциллографа с 1/0	Осциллографирование	Регистрация сигналов
311	Сигнал. ТЗНП ВН	Сигнализация ТЗНП ВН						
312	Самопр.откл.QВН	Самопроизвольное отключение QВН						
313	Внеш.сигн.	Внешняя сигнализация						
314	Неисп. ЦУ QВН	Неисправность ЦУ QВН						
315	ЗадержкаУпр.QВН	Задержка управления QВН						
316	ЗадержкаОтклQВН	Задержка отключения QВН						
317	Сраб.защит	Срабатывание защит						
318	РТ МТЗ НН-1	Реле тока МТЗ НН 1-ая ступень						
319	РТ МТЗ НН-2	Реле тока МТЗ НН 2-ая ступень						
320	Пуск МТЗ НН	Пуск МТЗ НН						
322	Откл.СВ НН	Отключение СВ НН						
323	Блок АВР СВ НН	Блокировка АВР СВ НН						
324	Откл.Q НН с АВР	Отключение Q НН с АВР						
325	Откл.Q НН с АПВ	Отключение Q НН с АПВ					V	V
326	Откл.Q НН без АПВ	Отключение Q НН без АПВ					V	V
327	Откл. НН	Отключение НН						
328	U мин. НН	U мин. стороны НН						
329	Пуск МТЗ-U НН	Пуск МТЗ по напряжению НН						
330	Неиспр. ЦН НН	Неисправность цепей напряжения НН						
331	ЛЗШ НН	ЛЗШ НН						
332	НеисЛЗШСН	Неисправность цепей ЛЗШ НН						
333	Сраб. ЗДЗ ВН	Срабатывание ЗДЗ ВН						
335	Сигн. ЗДЗ ВН	Сигнализация ЗДЗ ВН						
336	Неисп. ЗДЗ ВН	Неисправность ЗДЗ ВН						
337	Remote1IN_1	Remote1IN_1						
338	Remote1IN_2	Remote1IN_2						
339	Remote1IN_3	Remote1IN_3						
340	Remote1IN_4	Remote1IN_4						
341	Remote1IN_5	Remote1IN_5						
342	Remote1IN_6	Remote1IN_6						
343	Remote1IN_7	Remote1IN_7						
344	Remote1IN_8	Remote1IN_8						
353	ЗДЗ НН	ЗДЗ НН						
354	Неисп. ЗДЗ НН	Неисправность цепей ЗДЗ НН						
355	Блок.Откл.Q НН	Блокировка отключения Q НН						

* Во избежание переполнения базы данных регистратора и базы данных аварийных осциллограмм, сигналы, отмеченные знаком " v ", на регистрацию дискретных сигналов не выводить и пуск аварийного осциллографа от этих сигналов не осуществлять

** Выводить на аварийное осциллографирование можно до 128 сигналов из приведённых в таблице Д.1

Продолжение таблицы Д.1

Номер сигнала	Наименование сигнала на дисплее терминала и осциллограммах	Наименование сигнала в SMS и в регистраторе событий	Не использовать* для регистрации	Не использовать* для пуска осциллографа	Уставки по умолчанию			
					Пуск осциллографа с 0/1	Пуск осциллографа с 1/0	Осциллографирование	Регистрация сигналов
356	РПО ВН	РПО ВН						
357	РПВ ВН (выход)	РПВ ВН (выход)						
358	Отключение ВН	Отключение ВН						
359	Включение ВН	Включение ВН						
360	РТ Бл.РПН-А	Реле тока для блокировки РПН фаза А						
361	РТ Бл.РПН-В	Реле тока для блокировки РПН фаза В						
362	РТ Бл.РПН-С	Реле тока для блокировки РПН фаза С						
364	Бл.РПН-НЗ	Блокировка РПН						
365	ЗП фаза А	Защита от перегрузки фаза А						V
366	ЗП фаза В	Защита от перегрузки фаза В						V
367	ЗП фаза С	Защита от перегрузки фаза С						V
368	ЗП	Защита от перегрузки						V
369	Авт.Охл-1ст	Автоматика охлаждения 1 ступень						V
370	Авт.Охл-2ст	Автоматика охлаждения 2 ступень						V
371	Авт.Охл-3ст	Автоматика охлаждения 3 ступень						V
372	ПускВВ-ЗПО	Пуск ВВ ЗПО						V
373	Сраб. ЗПО	Срабатывание ЗПО						V
374	Отключить QВН	Команда Отключить QВН						
375	Включить QВН	Команда Включить QВН						
376	Внеш. неисправ.	Внешняя неисправность						
377	ПускУРОВ(внт.)	Пуск УРОВ от внутренних защит						
378	ОбрывЦепейТока	Обрыв цепей тока						
379	Неисп.Цеп.Охл	Неисправность цепей охлаждения (выход)						
380	Откл. От ГЗТ	Отключение от ГЗТ						
381	Откл. От ГЗ РПН	Отключение от ГЗ РПН						
382	ГЗТ – сигн. ст.	ГЗТ – сигн. ступень						
383	ГЗТ – откл. ст.	ГЗТ – откл. ступень						
384	ГЗ РПН	ГЗ РПН						
385	Прогр накл 1	Программная накладка 1						
386	Прогр накл 2	Программная накладка 2						
387	Прогр накл 3	Программная накладка 3						
388	Выход ВВ N1	Выход выдержки времени №1						
389	Выход ВВ N2	Выход выдержки времени №2						

* Во избежание переполнения базы данных регистратора и базы данных аварийных осциллограмм, сигналы, отмеченные знаком " v ", на регистрацию дискретных сигналов не выводить и пуск аварийного осциллографа от этих сигналов не осуществлять

** Выводить на аварийное осциллографирование можно до 128 сигналов из приведённых в таблице Д.1

Продолжение таблицы Д.1

Номер сигнала	Наименование сигнала на дисплее терминала и осциллограммах	Наименование сигнала в SMS и в регистраторе событий	Не использовать* для регистрации	Не использовать для пуска осциллографа*	Уставки по умолчанию			
					Пуск осциллографа с 0/1	Пуск осциллографа с 1/0	Осциллографирование**	Регистрация сигналов
390	Выход ВВ N3	Выход выдержки времени №3						
391	Выход ВВ N4	Выход выдержки времени №4						
392	SA1_VIRT	SA1_VIRT						
393	SA2_VIRT	SA2_VIRT						
394	SA3_VIRT	SA3_VIRT						
395	Отключение КА2	Отключение КА2						
396	Включение КА2	Включение КА2						
397	Отключение КА3	Отключение КА3						
398	Включение КА3	Включение КА3						
399	Отключение КА4	Отключение КА4						
400	Включение КА4	Включение КА4						
401	Вход N1:X2 с ВВ	Вход N1:X2 после выдержки времени с ВВ						
402	Вход N2:X2 с ВВ	Вход N2:X2 после выдержки времени с ВВ						
403	Вход N3:X2 с ВВ	Вход N3:X2 после выдержки времени с ВВ						
404	ВходСброс с ВВ	Вход Сброс после выдержки времени						
405	Вход N5:X2 с ВВ	Вход N5:X2 после выдержки времени с ВВ						
406	Вход N6:X2 с ВВ	Вход N6:X2 после выдержки времени с ВВ						
407	Вход N7:X2 с ВВ	Вход N7:X2 после выдержки времени с ВВ						
408	Вход N8:X2 с ВВ	Вход N8:X2 после выдержки времени с ВВ						
409	Вход N9:X2 с ВВ	Вход N9:X2 после выдержки времени с ВВ						
410	Вход N10:X2 с ВВ	Вход N10:X2 после выдержки времени с ВВ						
411	Вход N11:X2 с ВВ	Вход N11:X2 после выдержки времени с ВВ						
412	Вход N12:X2 с ВВ	Вход N12:X2 после выдержки времени с ВВ						
417	Вход N1:X3 с ВВ	Вход N1:X3 после выдержки времени с ВВ						
418	Вход N2:X3 с ВВ	Вход N2:X3 после выдержки времени с ВВ						
419	Вход N3:X3 с ВВ	Вход N3:X3 после выдержки времени с ВВ						
420	Вход N4:X3 с ВВ	Вход N4:X3 после выдержки времени с ВВ						
421	Вход N5:X3 с ВВ	Вход N5:X3 после выдержки времени с ВВ						
422	Вход N6:X3 с ВВ	Вход N6:X3 после выдержки времени с ВВ						

* Во избежание переполнения базы данных регистратора и базы данных аварийных осциллограмм, сигналы, отмеченные знаком " v ", на регистрацию дискретных сигналов не выводить и пуск аварийного осциллографа от этих сигналов не осуществлять

** Выводить на аварийное осциллографирование можно до 128 сигналов из приведённых в таблице Д.1

Продолжение таблицы Д.1

Номер сигнала	Наименование сигнала на дисплее терминала и осциллограммах	Наименование сигнала в SMS и в регистраторе событий	Не использовать* для регистрации	Не использовать для пуска осциллографа	Уставки по умолчанию			
					Пуск осциллографа с 0/1	Пуск осциллографа с 1/0	Осциллографирование	Регистрация сигналов
423	Вход N7:X3 с ВВ	Вход N7:X3 после выдержки времени с ВВ						
424	Вход N8:X3 с ВВ	Вход N8:X3 после выдержки времени с ВВ						
425	Вход N9:X3 с ВВ	Вход N9:X3 после выдержки времени с ВВ						
426	Вход N10:X3 с ВВ	Вход N10:X3 после выдержки времени с ВВ						
427	Вход N11:X3 с ВВ	Вход N11:X3 после выдержки времени с ВВ						
428	Вход N12:X3 с ВВ	Вход N12:X3 после выдержки времени с ВВ						
433	VIRT20_01	VIRT20_01						
434	VIRT20_02	VIRT20_02						
435	VIRT20_03	VIRT20_03						
436	VIRT20_04	VIRT20_04						
437	VIRT20_05	VIRT20_05						
438	VIRT20_06	VIRT20_06						
439	VIRT20_07	VIRT20_07						
440	VIRT20_08	VIRT20_08						
441	VIRT20_09	VIRT20_09						
442	VIRT20_10	VIRT20_10						
443	VIRT20_11	VIRT20_11						
444	VIRT20_12	VIRT20_12						
445	VIRT20_13	VIRT20_13						
446	VIRT20_14	VIRT20_14						
447	VIRT20_15	VIRT20_15						
448	VIRT20_16	VIRT20_16						
449	Местное управл.	Местное управление						✓
450	Эл.ключ 1_shift	Электронный ключ 1_shift						✓
451	Эл.ключ 2	Электронный ключ 2						✓
452	Эл.ключ 2_shift	Электронный ключ 2_shift						✓
453	Эл.ключ 3	Электронный ключ 3						✓
454	Эл.ключ 3_shift	Электронный ключ 3_shift						✓
455	Эл.ключ 4	Электронный ключ 4						✓
456	Эл.ключ 4_shift	Электронный ключ 4_shift						✓
457	Кн. Сброс	Кнопка Сброс						✓
459	Кн. ОТКЛ.	Кнопка ОТКЛ.						✓
461	Кн. ВКЛ.	Кнопка ВКЛ.						✓

* Во избежание переполнения базы данных регистратора и базы данных аварийных осциллограмм, сигналы, отмеченные знаком " ✓ ", на регистрацию дискретных сигналов не выводить и пуск аварийного осциллографа от этих сигналов не осуществлять
 ** Выводить на аварийное осциллографирование можно до 128 сигналов из приведённых в таблице Д.1

Продолжение таблицы Д.1

Номер сигнала	Наименование сигнала на дисплее терминала и осциллограммах	Наименование сигнала в SMS и в регистраторе событий	Не использовать* для регистрации	Не использовать для пуска осциллографа	Уставки по умолчанию			
					Пуск осциллографа с 0/1	Пуск осциллографа с 1/0	Осциллографирование	Регистрация сигналов
463	Кн. УПР.	Кнопка УПР.						V
473	Светодиод 1	Светодиод 1						V
474	Светодиод 2	Светодиод 2						V
475	Светодиод 3	Светодиод 3						V
476	Светодиод 4	Светодиод 4						V
477	Светодиод 5	Светодиод 5						V
478	Светодиод 6	Светодиод 6						V
479	Светодиод 7	Светодиод 7						V
480	Режим теста	Режим теста						V
489	Светодиод 9	Светодиод 9						V
490	Светодиод 10	Светодиод 10						V
491	Светодиод 11	Светодиод 11						V
492	Светодиод 12	Светодиод 12						V
493	Светодиод 13	Светодиод 13						V
494	Светодиод 14	Светодиод 14						V
495	Светодиод 15	Светодиод 15						V
496	РФК	РФК						V
505	Светодиод 17	Светодиод 17						
506	Светодиод 18	Светодиод 18						
507	Светодиод 19	Светодиод 19						
508	Светодиод 20	Светодиод 20						
509	Светодиод 21	Светодиод 21						
510	Светодиод 22	Светодиод 22						
511	Светодиод 23	Светодиод 23						
512	Светодиод 24	Светодиод 24						

* Во избежание переполнения базы данных регистратора и базы данных аварийных осциллограмм, сигналы, отмеченные знаком " v ", на регистрацию дискретных сигналов не выводить и пуск аварийного осциллографа от этих сигналов не осуществлять


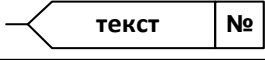
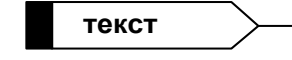


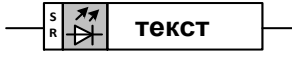

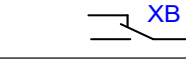
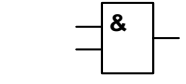
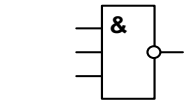
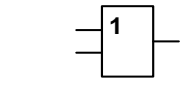
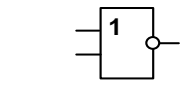
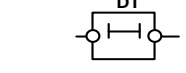
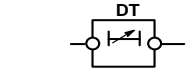
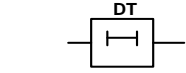
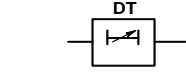
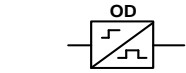
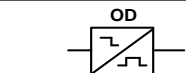
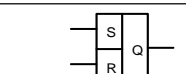
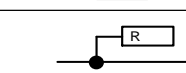
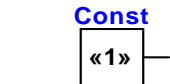
** Выводить на аварийное осциллографирование можно до 128 сигналов из приведённых в таблице Д.1

Перечень принятых сокращений

В настоящем РЭ приняты следующие сокращения:

АРМ	Автоматизированное рабочее место
АСДУ	Автоматизированная система диспетчерского управления
АСУ ТП	Автоматизированная система управления технологическими процессами
АТ	Автотрансформатор
АТН	Автомат трансформатора напряжения
ГЗ	Газовая защита
ГЗТ	Газовая защита трансформатора
ДТЗ	Дифференциальная защита трансформатора
ДО	Дифференциальная отсечка
ЗДЗ	Защита от дуговых замыканий
ЗП	Защита от перегрузки
ЗПО	Защита от потери охлаждения
ЗМН	Защита минимального напряжения
ИО	Измерительный орган
ИЧМ	Интерфейс «человек-машина»
ЛЗ	Логическая защита
ЛЗШ	Логическая защита шин
МТЗ	Максимальная токовая защита
НКУ	Низковольтное комплектное устройство
ПЭВМ	Персональная электронная вычислительная машина
РНМ	Реле направления мощности
РНМПП	Реле направления мощности прямой последовательности
РПВ	Реле положения «Включено»
РПН	Устройство регулирования под нагрузкой
РПО	Реле положения «Отключено»
РТ	Реле тока
РФК	Реле фиксации команд
Т	Трансформатор
ТЗНП	Токовая защита нулевой последовательности
ТН	Измерительный трансформатор напряжения
ТТ	Измерительный трансформатор тока
УРОВ	Устройство резервирования отказа выключателя
ЦУ	Цепи управления
ЭМО	Электромагнит отключения
GOOSE	Generic Object Substation Events – непосредственный обмен данными через Ethernet (МЭК 61850 GOOSE)
MAC	Media Access Control
SNTP	Simple Network Time Protocol

В функциональных схемах используется следующая символика:

	<p>Внутренний логический сигнал устройства (входной)</p>
	<p>Внутренний логический сигнал устройства (выходной)</p>
	<p>Внешний дискретный входной сигнал (дискретный вход)</p>
	<p>Внешний конфигурируемый дискретный входной сигнал (конфигурируемый дискретный вход)</p>
	<p>Внешний дискретный выходной сигнал (воздействие на выходные реле)</p>
	<p>Внешний дискретный выходной сигнал (воздействие на сигнализацию)</p>
	<p>Пусковой (измерительный) орган</p>
	<p>Программный переключатель (состояние переключателя задается через ИЧМ)</p>
	<p>Логический элемент «И»</p>
	<p>Логический элемент «И-НЕ»</p>
	<p>Логический элемент «ИЛИ»</p>
	<p>Логический элемент «ИЛИ-НЕ»</p>
	<p>Выдержка времени на возврат (нерегулируемая)</p>
	<p>Выдержка времени на возврат (регулируемая)</p>
	<p>Выдержка времени на срабатывание (нерегулируемая)</p>
	<p>Выдержка времени на срабатывание (регулируемая)</p>
	<p>Формирователь импульсов по переднему фронту</p>
	<p>Формирователь импульсов по заднему фронту</p>
	<p>RS-триггер</p>
	<p>Дискретный сигнал для конфигурирования дискретных входов, выходных реле и светодиодов</p>
	<p>Значение константы</p>

